

Woodbridge Fireplace Inc.



Report # 0401GN010S



MODÈLE DVI751T(N,P)-E

FOYER À GAZ ENCASTRABLE À ÉVÈNT DIRECT
MANUEL D'INSTALLATION ET D'UTILISATION



AVERTISSEMENTS

SI LES INFORMATIONS CONTENUES DANS CE MANUEL NE SONT PAS SUIVIES EXACTEMENT, UN INCENDIE OU UNE EXPLOSION PEUVENT SE PRODUIRE ET ENTRAÎNER DES DOMMAGES MATÉRIELS, DES BLESSURES OU MÊME UN DÉCÈS.

– Ne pas entreposer ni utiliser de l'essence ou autres vapeurs ou liquides inflammables à proximité de cet appareil ou de tout autre appareil.

– QUE FAIRE SI VOUS SENTEZ UNE ODEUR DE GAZ

- N'allumez aucun appareil.
- Ne touchez pas aux interrupteurs électriques; n'utilisez aucun téléphone dans votre édifice.
- Appelez immédiatement le fournisseur de gaz du téléphone d'un voisin. Suivez les consignes du fournisseur de gaz.
- Si vous n'arrivez pas à joindre le fournisseur de gaz, appelez les pompiers.

– L'installation et l'entretien doivent être effectués par un installateur qualifié, une agence de service ou le fournisseur de gaz.

AVERTISSEMENT : Toute installation, tout ajustement, toute modification, tout service ou entretien inadéquats peuvent entraîner des blessures ou des dommages matériels. Référez-vous à ce manuel. Pour obtenir de l'aide ou plus d'informations, consultez un installateur qualifié, une agence de service ou le fournisseur de gaz.

Cet appareil doit être utilisé uniquement avec le type de gaz indiqué sur la plaque signalétique et ne peut être converti pour l'utilisation avec tout autre type de gaz, à moins que la conversion ne soit faite avec un kit certifié.

Cet appareil peut être installé dans une maison mobile établie de façon permanente, déjà sur le marché*, là où la réglementation ne l'interdit pas.

* Accord de vente conclu, non destiné à la revente, du fabricant.

DANGER



VITRE CHAUDE – RISQUE DE BRÛLURES.

NE TOUCHEZ PAS UNE VITRE NON REFROIDIE.

NE LAISSEZ JAMAIS UN ENFANT TOUCHER LA VITRE.

L'écran pare-étincelles fourni avec ce foyer réduit le risque de brûlure en cas de contact accidentel avec la vitre chaude et doit être installé pour la protection des enfants et des personnes à risques.

INSTALLATEUR : laissez ce manuel avec l'appareil.
CONSOMMATEUR : gardez ce manuel pour consultation ultérieure.

DU FAIT DES TEMPÉRATURES LEVÉES, L'APPAREIL DOIT ÊTRE PLACÉ EN DEHORS DES ZONES DE PASSAGE ET LOIN DES MEUBLES ET DES RIDEAUX.

ENFANTS ET ADULTES DOIVENT ÊTRE MIS EN GARDE DES DANGERS DE LA TRÈS HAUTE TEMPÉRATURE DES SURFACES ET DOIVENT GARDER LEUR DISTANCE POUR ÉVITER TOUTE BRÛLURE OU L'INFLAMMATION DES VÊTEMENTS.

LES JEUNES ENFANTS DOIVENT ÊTRE SURVEILLÉS LORSQU'ILS SONT DANS LA MÊME PIÈCE QUE L'APPAREIL.

AUCUN VÊTEMENT OU AUTRE MATIÈRE INFLAMMABLE NE DOIT ÊTRE PLACÉ SUR OU PRÈS DE L'APPAREIL.

NE PLACEZ JAMAIS DE MATIÈRES COMBUSTIBLES, ESSENCE OU AUTRES VAPEURS OU LIQUIDES INFLAMMABLES DANS LA MÊME PIÈCE.

TABLE DES MATIÈRES

Consignes de sécurité importantes	3	Placement des bûches	18
Spécifications	5	Installation du cadre et de la garniture	22
Respect des normes	5	Installation de la garniture en filigrane .	23
Avant l'installation		Mode d'emploi	24
Installation au-dessus de 2000 pieds.....	6	Que faire en cas d'odeur de gaz	24
Taille des orifices, pressions et BTU.....	6	Premier allumage de la veilleuse	25
Planification de l'installation	6	Allumage de la veilleuse	25
		Allumage du brûleur	26
		Comment couper le gaz	26
Dimensions du foyer existant et du foyer encastrable	7	Nettoyage et entretien	27
Informations générales sur l'installation	8	Système de ventilation	27
Dégagements	8	Nettoyage de la vitre	27
		Flammes de la veilleuse et du brûleur	27
Installation	9	Nettoyage de la chambre de combustion ...	27
Dégagements du foyer encastrable	9	Entretien	28
Dégagements au manteau	9	Entretien de l'extérieur de votre foyer	28
Exigences de l'âtre	9	Entretien annuel	29
Placement du foyer encastrable	10	Ventilateur	30
Exigences d'un foyer intégré (en métal)	11	Pièces de rechange	31
		Diagnostic de panne	35
Installation du système de ventilation	12		
Précautions à prendre pour l'installation	12	Garantie	Couverture arrière
Exigences de l'évent	13		
Installation en altitude	13		
Retrait du collecteur	14		
Installation du collecteur	14		
Installation du foyer encastrable			
Vérification du type de gaz	14		
Installation de la conduite de gaz jusqu'au foyer/ brûleur	14		
Vérification de la pression du gaz	16		
Branchement électrique	17		
Câblage électrique	17		

INSTALLATEUR

Laisser ce manuel au propriétaire.

PROPRIÉTAIRE

Garder ce manuel pour consultation ultérieure.

AVERTISSEMENT

- Lire ce guide d'utilisation attentivement et en entier avant d'assembler, de faire fonctionner ou d'entretenir ce foyer encastrable.
- Tout changement apporté à ce foyer ou à ses commandes peut s'avérer dangereux.
- Une mauvaise installation ou un mauvais fonctionnement de ce foyer peut entraîner des blessures graves ou mortelles causées par un feu, des brûlures, une explosion, une électrocution ou une intoxication au monoxyde de carbone.

Ce foyer encastrable est un produit ventilé. Il doit être installé correctement par un technicien qualifié. La porte vitrée doit être correctement posée et scellée. Si cet appareil n'est pas installé correctement par un technicien qualifié et que la porte vitrée n'est pas posée et scellée correctement, il peut y avoir une fuite des gaz d'échappement.

EMPOISONNEMENT AU MONOXYDE DE CARBONE : Les premiers symptômes d'un empoisonnement au monoxyde de carbone ressemblent à ceux de la grippe : maux de tête, étourdissements et nausées. Si vous ressentez ces signes, il se peut que le foyer ne soit pas installé correctement. Allez dehors respirer de l'air frais immédiatement! Faites inspecter et réparer le foyer par un technicien qualifié. Certaines personnes sont plus sensibles au monoxyde de carbone que d'autres, notamment les femmes enceintes, les personnes souffrant d'anémie, de maladies cardiaques ou pulmonaires, les personnes sous l'effet de l'alcool et ceux qui se trouvent en haute altitude.

Le gaz naturel, le propane et le GPL n'ont pas d'odeur. Un odorisant a été ajouté à chacun de ces gaz pour que vous puissiez détecter toute fuite. Cependant, l'odeur peut se dissiper. Il peut y avoir du gaz même sans aucune odeur. Assurez-vous d'avoir lu et compris tous les avertissements. Gardez ce manuel pour vous y référer. Il vous sert de guide pour l'utilisation correcte et sécuritaire de cet appareil.

1. Cet appareil doit être utilisé uniquement avec le type de gaz indiqué sur la plaque signalétique. Il ne peut pas être converti pour une utilisation avec d'autres types de gaz, à moins qu'un kit certifié soit utilisé.
2. Pour le foyer à propane/GPL, ne pas placer la(les) bonbonne(s) de propane/GPL à l'intérieur d'une structure. Placer la(les) bonbonne(s) de gaz à l'extérieur. Pour éviter les risques de performance réduite, nous déconseillons l'utilisation de bonbonne de propane/GPL de moins de 100 livres.
3. Si vous sentez une odeur de gaz
 - coupez l'alimentation en gaz.
 - N'essayez pas d'allumer un appareil.
 - Ne touchez à aucun interrupteur électrique; n'utilisez pas de téléphone dans votre immeuble.
 - Appelez immédiatement votre fournisseur de gaz du téléphone d'un voisin. Suivez les instructions de votre fournisseur.
4. Ne jamais installer cet appareil
 - dans un véhicule de plaisance
 - dans un endroit où des rideaux, des meubles, des vêtements ou autres objets inflammables se trouvent à moins de 36" (91 cm) du devant, dessus et des côtés du foyer.
 - dans un endroit passant
 - dans un endroit exposé au vent ou aux courants d'air.
5. Ce foyer atteint de hautes températures. Enfants et adultes ne doivent pas s'approcher des surfaces chaudes pour éviter toute brûlure ou inflammation des vêtements. Le foyer reste chaud pendant un certain temps après son arrêt. Attendre que les surfaces refroidissent avant de les toucher.
6. Toujours surveiller les jeunes enfants se trouvant dans la même pièce que l'appareil.
7. Le foyer ne doit être modifié sous aucun prétexte. Toute pièce enlevée lors de l'entretien doit être remplacée avant de remettre le foyer en marche.
8. Éteindre le foyer et le laisser refroidir avant tout entretien, toute installation ou toute réparation. Seul un technicien qualifié doit installer, entretenir ou réparer le foyer. Faire inspecter le brûleur annuellement par un technicien qualifié.
9. Vous devez garder les brûleurs, les compartiments de contrôle et les conduits de ventilation propres. Des nettoyages plus fréquents peuvent être nécessaires en cas de présence excessive de fibres et de poussière provenant de tapis, literie, poils d'animaux, etc. Fermer le robinet de gaz et la veilleuse avant de nettoyer le foyer.
10. Faire inspecter le système de ventilation annuellement par un technicien qualifié. Au besoin, faire nettoyer ou réparer le système de ventilation. Voir *Nettoyage et entretien*, page 37.
11. Ne pas laisser de matières combustibles, d'essence et autres vapeurs ou liquides inflammables à proximité du foyer. Ne pas utiliser le foyer là où ces produits sont utilisés ou entreposés. Ne pas placer d'objets tels que des vêtements ou autres matériaux inflammables à proximité de l'appareil.

Suite page 4

CONSIGNES DE SÉCURITÉ IMPORTANTES

Suite de la page 3

12. Ne pas utiliser ce foyer pour cuisiner ou brûler du papier ou tout autre objet.
13. Ne jamais rien placer au-dessus de ce foyer.
14. Ne pas utiliser de combustibles solides (bois, charbon, papier, carton) dans ce foyer. N'utiliser que le type de gaz indiqué sur la plaque signalétique.
15. Cet appareil, une fois installé, doit être mis à terre conformément aux règlements locaux ou en l'absence de règlements locaux, au *Code national de l'électricité ANSI/NFPA 70*, ou au *Code canadien de l'électricité, CSA C22.1*.
16. Ne pas bloquer la circulation d'air de combustion et de ventilation. Assurer des dégagements suffisants autour des ouvertures d'air vers la chambre de combustion ainsi que pour l'accès au foyer pour son entretien et fonctionnement.
17. Ne pas utiliser l'appareil si une des pièces a été mouillée ou immergée sous l'eau. Appeler immédiatement un technicien qualifié pour inspecter l'appareil et pour remplacer toute pièce du système de commande et/ou du réglage du gaz qui a été immergée.
18. Ne pas utiliser l'appareil si une des bûches est cassée.
19. Ne pas utiliser l'appareil si la porte vitrée est retirée.
20. **AVERTISSEMENT** : Le remplacement de la vitre doit être fait par un technicien qualifié ou certifié
21. Il est **INTERDIT** de couper toute pièce en tôle du foyer existant dans lequel le foyer à gaz encastrable doit être installé.
22. Un appareil à gaz ne doit pas être relié à un conduit de cheminée desservant un appareil de chauffage à combustible solide.
23. Si la cheminée préfabriquée n'a pas d'orifice(s) d'accès pour le gaz, un orifice de 1,5 po (37 mm) maximum peut être percé à travers les côtés inférieurs ou le fond de la chambre de combustion en utilisant une méthode appropriée. Cet orifice d'accès doit être bouché avec un matériau d'isolation incombustible une fois la conduite d'arrivée du gaz installée.
24. Le régulateur de tirage de la cheminée peut être bloqué en position complètement ouverte ou être retiré pour l'installation du foyer à gaz.
25. Le foyer existant et la cheminée doivent être propres et en bon état de marche et construites de matériaux incombustibles.
26. S'assurer que les portes de ramonage de la cheminée sont de la bonne taille.
27. Les portes en verre réfractaire, les rails de l'écran, le pare-feu et la grille du foyer peuvent être retirés du foyer existant avant d'installer le foyer encastrable à gaz.
28. Les tablettes à fumée, écrans protecteurs et déflecteurs peuvent être retirés s'ils sont fixés avec des attaches mécaniques.
29. Enfants et adultes doivent être alertés des dangers que représentent les surfaces à haute température et ne doivent pas s'approcher du foyer pour éviter toute brûlure ou inflammation des vêtements.
30. Tout écran protecteur ou dispositif de protection enlevé lors de l'entretien de l'appareil doit être remplacé avant de remettre le foyer en marche.
31. L'installation et les réparations doivent être effectuées par un technicien qualifié. L'appareil doit être inspecté avant son utilisation et au moins une fois par an par un professionnel qualifié.
32. Les jeunes enfants doivent être surveillés attentivement lorsqu'ils se trouvent dans la même pièce que l'appareil. Les enfants en bas âge courent le risque de brûlures accidentelles. L'installation d'une barrière est recommandée s'il y a des individus à risque dans la maison. Pour bloquer l'accès à un foyer ou poêle, installer une barrière de sécurité réglable pour garder les enfants éloignés des surfaces chaudes.

AVERTISSEMENT: Une barrière (écran de sécurité) visant à réduire les risques de brûlures de la vitre de visualisation chaude est fournie avec cet appareil et la coquille être installé pour la protection des enfants et autres personnes à risque.

IMPORTANT: Ecran de sécurité doit être en place lorsque le foyer est en fonctionnement. Si la barrière est endommagée, la barrière doit être remplacé par la barrière du fabricant pour cet appareil. Tout écran de sécurité, garde, ou barrière retiré pour l'entretien de l'appareil, doivent être remplacés avant d'utiliser l'appareil.

SPÉCIFICATIONS

- Cet appareil a été certifié pour une utilisation avec du gaz naturel ou du propane. Voir plaques d'identification.
- Cet appareil n'est pas conçu pour être utilisé avec des combustibles solides.
- L'appareil est approuvé pour une installation dans une chambre ou un salon.
- L'installation doit se conformer aux règlements locaux ou, en l'absence de règlements locaux, avec le *National Fuel Gas Code, ANSI Z223.1/NFPA 54*, ou le *National Gas and Propane Installation Code, CSA B149.1*.
- Cet appareil est approuvé pour une maison mobile.
- L'appareil doit être correctement relié à un système de ventilation.

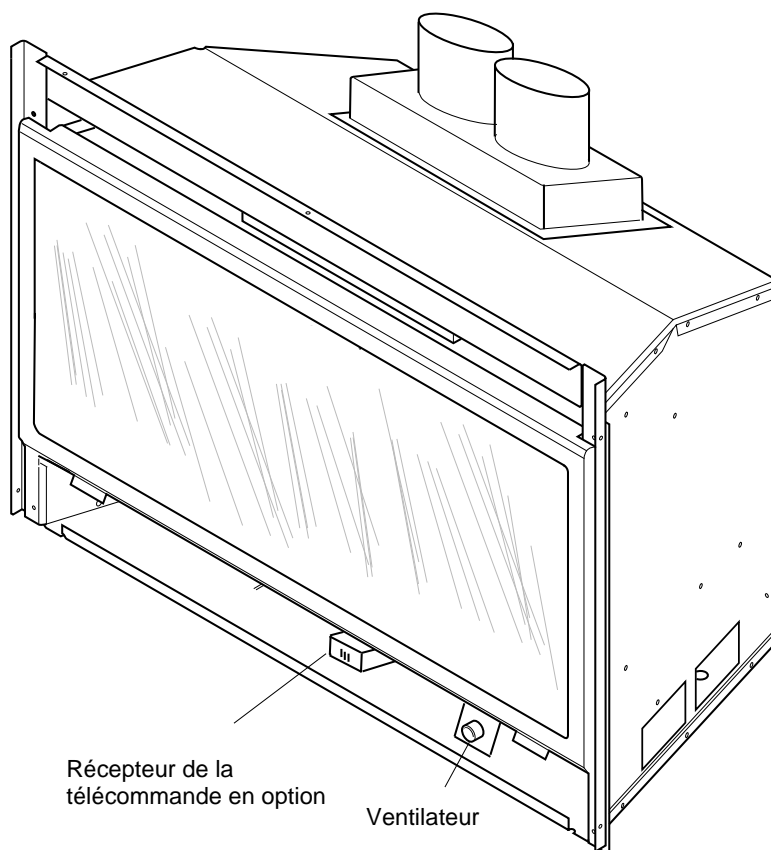


Figure 1 – Foyer encastrable DVI751T-E

La mesure de l'efficacité de cet appareil est une mesure du rendement thermique du produit déterminée sous des conditions de fonctionnement continu et a été déterminée indépendamment de tout système d'installation.

Rendement thermique = jusqu'à 80 %

RÉGLEMENTATIONS

Les appareils à évent direct aspirent l'air à combustion de l'extérieur de la demeure à travers les tuyaux de ventilation.

Ces appareils ont été listés par le OMNI et sont conformes aux normes établies pour les FOYERS À GAS À ÉVENT DIRECT aux EU et au Canada comme suit :

TESTÉ POUR NORMES: ANSI Z21.88-2019/CSA 2.33-2019, CSA 2.17-M91 (R2014), CSA P.4.1-15

Cet appareil peut être installé comme une installation OEM dans une maison préfabriquée (Etats-Unis seulement) ou une maison mobile et doit être installé conformément aux instructions du fabricant et le Home Construction Fabriqués et la norme de sécurité, Titre 24 CFR, Part 3280, aux États-Unis, ou la norme pour l'installation dans les maisons mobiles, fabriqués Accueil Installations, CAN / CSA Z240 MH Series, au Canada. Cet appareil est destiné à une utilisation avec le gaz indiqué sur la plaque signalétique. Cet appareil n'est pas destiné à être utilisé avec le type de gaz indiqué sur la plaque signalétique. Cet appareil n'est pas convertible pour une utilisation avec d'autres gaz, sauf si un kit de conversion certifié.

AVANT L'INSTALLATION

INSTALLATION AU-DESSUS DE 2000 PIEDS (610 MÈTRES)

- Aux États-Unis, l'appareil doit être réduit de 4 % pour toute élévation de 1 000 pi (305 m) au-dessus d'une altitude de 2 000 pi (610 m).
- Au Canada, ces appareils sont certifiés pour des altitudes de 0 à 4 500 pi (0 à 1372 m), et doivent être réduits de 10 % pour une installation entre 4 500 pi (1 372 m). (Réduire de 4 % supplémentaires pour toute élévation de 1 000 pi (305 m) au-dessus de 4 500 pi (1 372 m))

TAILLE DES ORIFICES, PRESSIONS ET BTU

GAZ NATUREL

Pression d'admission (en c.e.) : 3.5 po
Pression d'alimentation max. 10.5"
Pression d'alimentation min. 4.5"

GAZ PROPANE

Pression d'admission (en c.e.) : 10 po
Pression d'alimentation max. 13 po
Pression d'alimentation min. 11 po

Numéro de modèle	DVI751T-E	
	NATUREL	PROPANE
Apport max. en Btu/h	28,500	25,500
Apport min. en Btu/h	18,000	20,000
Tailles des orifices (à la sortie de l'usine)	#38	#53

PLANIFICATION DE L'INSTALLATION

Planifiez l'installation de votre foyer. Considérez la taille du foyer existant où l'appareil sera installé, la longueur du système de ventilation, les détails de la finition, ainsi que les accessoires en options (par exemple un interrupteur mural ou une télécommande). Consultez votre agence locale de code du bâtiment pour être sûr de vous conformer aux règlements locaux, permis et inspections compris.

L'installateur doit attacher mécaniquement le marquage fourni avec le foyer encastrable à gaz à l'intérieur du foyer existant dans laquelle le foyer encastrable à gaz est installé.

DIMENSIONS DU FOYER EXISTANT ET DU FOYER ENCASTRABLE

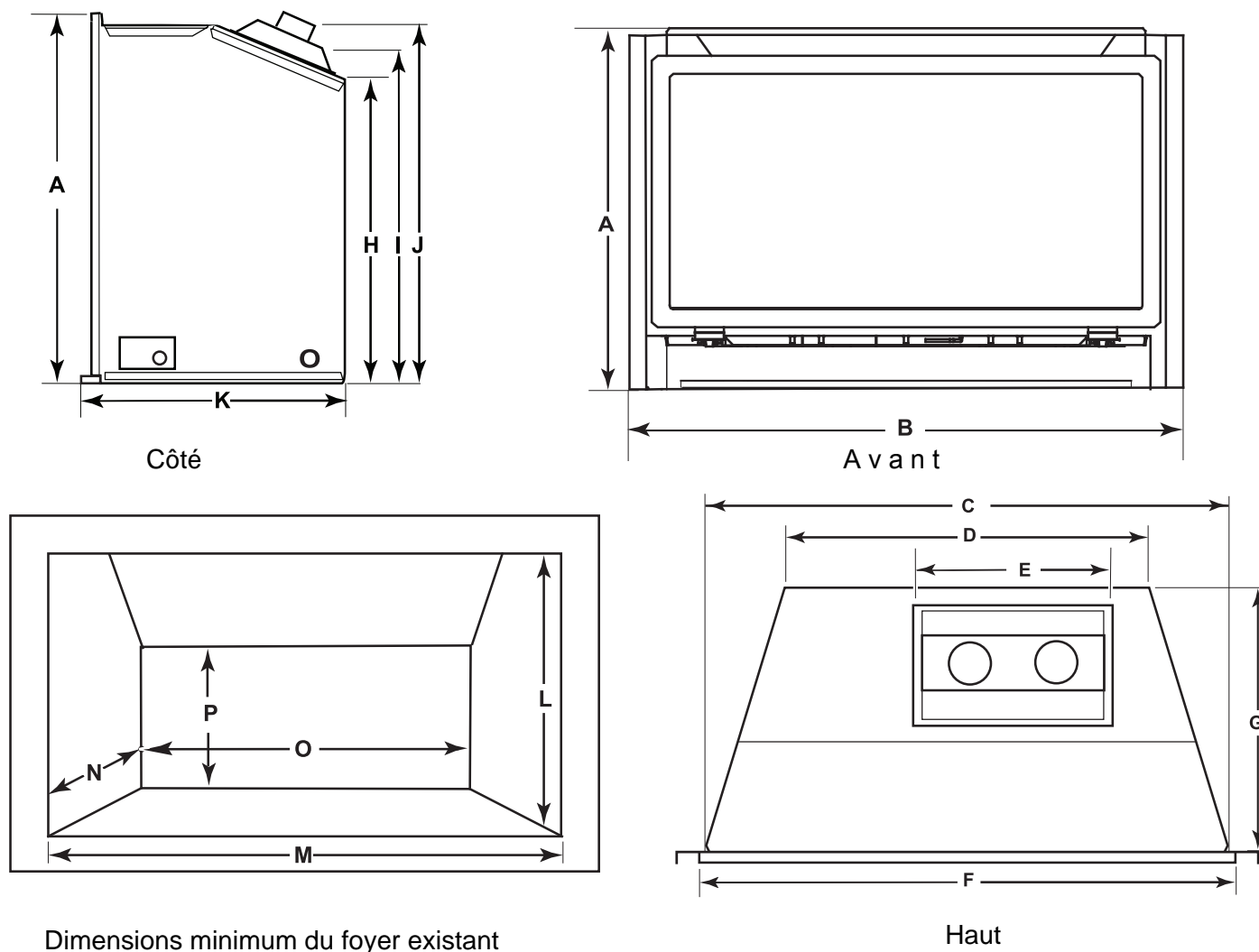


Figure 2 - Dimensions minimum du foyer existant et du foyer encastrable

L – Hauteur avant O – Largeur arrière
M – Largeur avant P – Hauteur arrière
N - Profondeur

DIMENSIONS		
DVI 751T	DVI 751T	FOYER EXISTANT
A 24.75" 629 mm	D 22.00" 559 mm	L 26.0" 660 mm
B 29.75" 756 mm	E 12.00" 305 mm	M 27.0" 686 mm
C 27.25" 692 mm	F 28.75" 730 mm	N 14.0" 356 mm
	G 13.50" 343 mm	O 24.0" 610 mm
	H 19.25" 489 mm	P 23.5" 597 mm
	I 22.75" 578 mm	P 23.5" 597 mm
	J 24.75" 629 mm	
	K 14.25" 362 mm	

INFORMATIONS GÉNÉRALES SUR L'INSTALLATION

Prenez en compte les facteurs suivants :

- Ce foyer encastrable doit avoir un accès suffisant pour son fonctionnement sécuritaire et son entretien.
- Ne pas bloquer la circulation d'air de combustion et de ventilation.
- Les dégagements minimaux aux combustibles, tels que les manteaux, **doivent être respectés**. Voir Figure 3 et 4, pages 9 et 10.
- Ne jamais bloquer l'ouverture avant du foyer encastrable.
- Ne **pas** l'installer à proximité d'essence ou autres liquides inflammables.
- Ces appareils peuvent être installés dans une chambre à coucher. Voir le *National Fuel Gas Code* ANSI Z233.1/NFPA 54 (édition en service), le *Uniform Mechanical Code* (édition en service), et les Codes du bâtiment locaux pour les règlements d'installation particuliers.

IMPORTANT : Votre foyer à évent direct est conçu pour être installé dans un foyer à bois existant. L'emplacement et les dégagements sont soumis aux codes locaux du bâtiment.

APPLICATIONS DU FOYER ENCASTRABLE

Avant d'installer le foyer encastrable à gaz, considérer les besoins du foyer. Confirmer la taille de la cavité du foyer, la configuration de la cheminée et la disponibilité de l'arrivée de gaz et de l'électricité pour le ventilateur.

IMPORTANT : Votre foyer à évent direct est conçu pour une ventilation verticale uniquement, d'une hauteur minimum de 10 pieds (3 m).

Lorsque l'appareil est installé dans un foyer à bois existant, la distance minimum entre le manteau et le haut du foyer est régie par les codes locaux du bâtiment applicables aux foyers à bois. Consulter les autorités locales compétentes pour connaître les dégagements. Le dessous du manteau peut devenir chaud. N'utiliser que des produits de finition résistants à la chaleur et qui ne se décolorent pas.

DÉGAGEMENTS

TAILLE MINIMUM DU FOYER EXISTANT/DÉGAGEMENTS AUX COMBUSTIBLES

AVERTISSEMENT

IMPORTANT: Votre évent direct insert a été conçu pour être installé dans une cheminée à bois. L'emplacement et les dégagements sont soumis aux codes du bâtiment locaux et aux exigences du fournisseur de gaz et NFPA 211.

Lorsque l'unité est installée dans une poêle freplace, la distance minimale du mantel peut être placée au-dessus des freplace est régie par les codes du bâtiment applicables au poêle freplaces. Consultez les autorités locales ayant compétence pour ces jeux. Le dessous de la mantel va devenir chaud. Utilisez uniquement fnishes qui sont résistants à la chaleur et ne pas se décolorer.

INSTALLATION

PLACEMENT DU FOYER ENCASTRABLE

- Le foyer encastrable doit être placé dans un foyer en maçonnerie conforme au code ou un foyer intégré (en métal) testé et approuvé. Réparer toute détérioration avant l'installation.
- Puisque le foyer encastrable utilise un ventilateur, nettoyer le foyer existant, la tablette à fumée et la cheminée avant l'installation. Peindre la surface intérieure du foyer existant avec une peinture au latex pour mieux éliminer la poussière.
- Cet appareil de chauffage peut être installé dans une chambre à coucher. Veuillez considérer la grande quantité de chaleur produite par cet appareil lorsque vous en déterminez l'emplacement.

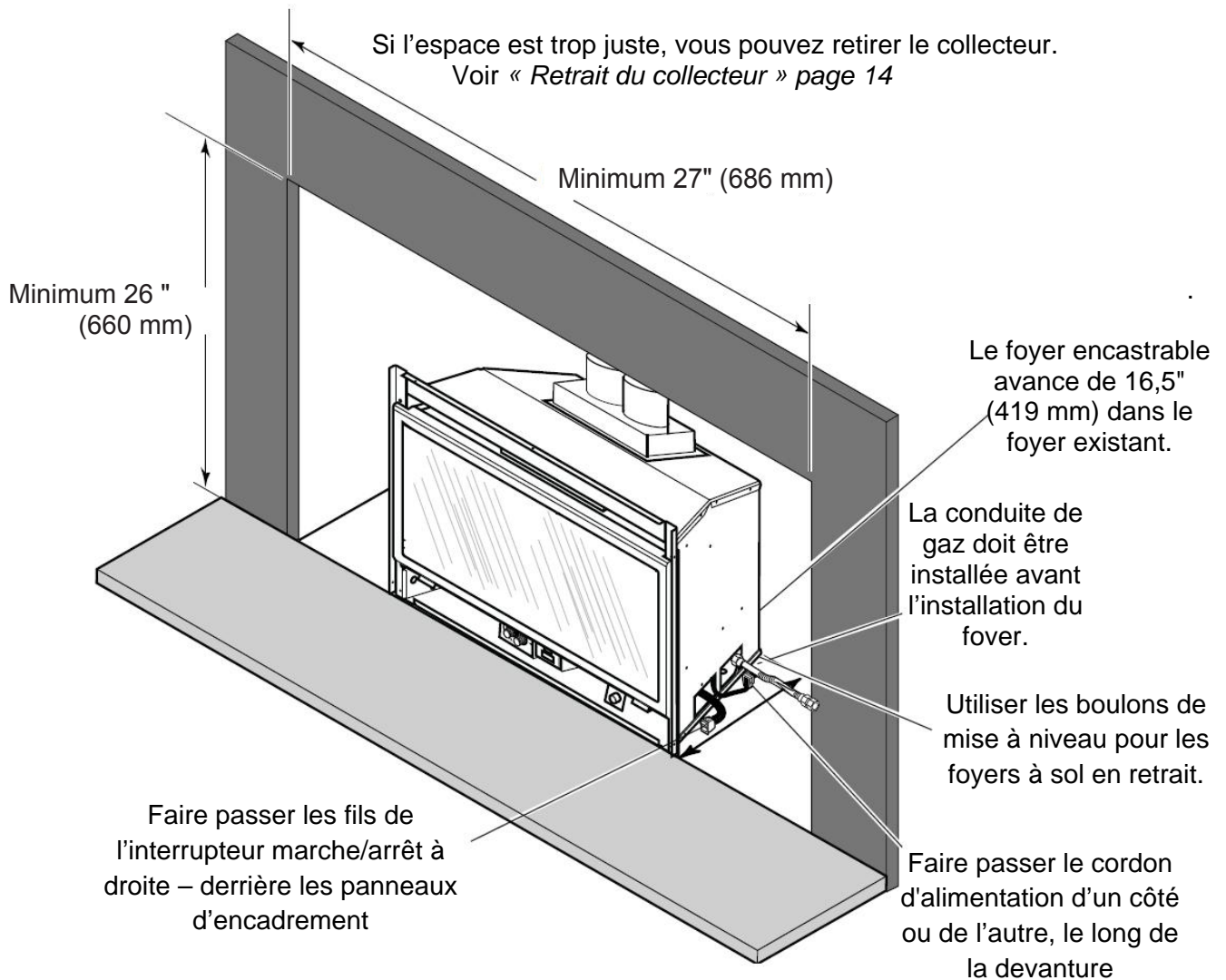


Figure 3 – Placement du foyer encastrable

EXIGENCES D'UN FOYER INTÉGRÉ (EN MÉTAL)

- Le registre de tirage et la grille doivent être retirés.
- Les déflecteurs internes de la tablette à fumée, l'écran, les portes en verre réfractaire ou en métal doivent être retirés (le cas échéant).

AVERTISSEMENT

Ne couper aucune pièce en tôle du foyer existant dans lequel le foyer à gaz est installé. CECI EST STRICTEMENT INTERDIT!

- Ne pas retirer ni modifier l'isolation ou toute pièce d'un cadre rigide structurel (côtés en métal, plancher, cadre de la porte, devanture du foyer, etc.).

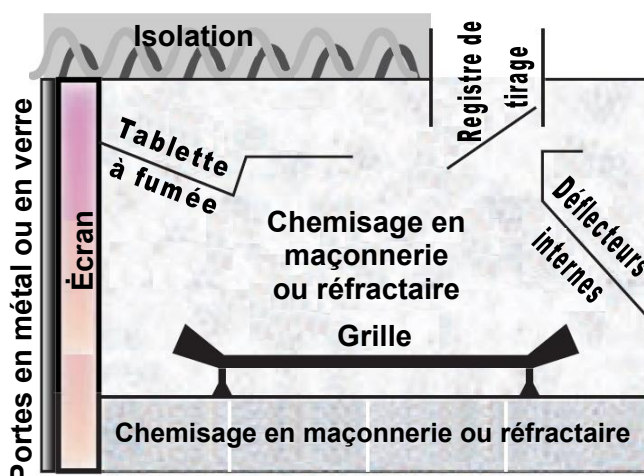


Figure 4 – Exigences d'un foyer intégré en métal

IMPORTANT : À lire attentivement :

Il est normal que les foyers en acier émettent des bruits d'expansion et de contraction lors du cycle de démarrage ou de refroidissement. L'échangeur thermique de votre chaudière ou le moteur d'une voiture émettent de tels bruits.

Il arrive assez souvent qu'un foyer à gaz encastrable dégage une odeur la première fois qu'il est allumé. Cela est dû au durcissement de la peinture ou de résidu non détecté d'huile du procédé de fabrication.

Veillez à ce que la pièce soit bien aérée. OUVRIRE TOUTES LES FENÊTRES DURANT LA PHASE INITIALE D'ALLUMAGE ET DE DURCISSEMENT.

Faites brûler le foyer pendant au moins six (6) heures sur « Haut » la première fois que vous l'utilisez. Garder le ventilateur en position « ARRÊT » durant cette période.

INSTALLATION DU SYSTÈME DE VENTILATION

AVERTISSEMENT

Lire toutes les instructions entièrement et attentivement avant de commencer l'installation, pour éviter les risques de blessures graves, de dommages matériels ou de décès. L'utilisation d'un système de ventilation mal installé ou mal entretenu peut causer des blessures graves, des dommages matériels ou un décès

AVIS

Le non-respect de ces instructions annule la garantie.

PRÉCAUTIONS À PRENDRE POUR L'INSTALLATION

Consulter les codes locaux du bâtiment avant l'installation. L'installateur doit s'assurer de sélectionner le système de ventilation qui convient à l'installation. Avant d'installer le kit de ventilation, l'installateur est tenu de lire ce manuel et les instructions du kit de ventilation.

Seul une personne qualifiée doit installer le système de ventilation. L'installateur doit respecter les règles de sécurité suivantes :

- Portez des gants et des lunettes de sécurité.
- Soyez extrêmement prudents lorsque vous êtes sur une échelle ou sur le toit.
- Vérifiez l'emplacement des fils électriques dans les murs et le plafond.

Les actions suivantes annulent la garantie de votre système de ventilation.

- L'installation de tout composant endommagé.
- Une modification non-autorisée du système de ventilation.
- L'installation de toute pièce non fabriquée ou non approuvée par Lexington Forge.
- Une installation autre que celle autorisée par ces instructions.

AVERTISSEMENT

Ce foyer doit être ventilé à l'extérieur. Le système de ventilation ne doit JAMAIS être relié à une cheminée desservant un appareil de chauffage à combustible solide. Chaque appareil à gaz doit utiliser un système de ventilation distinct. Ne pas utiliser de système de ventilation commun.

INSTALLATION DU SYSTÈME DE VENTILATION

EXIGENCES DE L'ÉVENT

AVERTISSEMENT

- S'assurer que le conduit d'échappement du chauffage est relié à la sortie d'évacuation du capuchon. Fixez les chemises souples. Voir *Figure 6*.
- Ne pas pincer ou briser la chemise lorsque vous la courbez pour les déviements de la cheminée.

- Le conduit d'évacuation doit chemiser toute la longueur de la cheminée et sortir au-dessus du haut de la cheminée.
- Une fois installé, le conduit doit se conformer à toutes les exigences du fabricant.
- Assurez-vous d'avoir les éléments suivants avant d'installer l'appareil :
 - Conduit UL 1777 de 3 po homologué pour l'entrée d'air et l'évacuation d'appareil à gaz.
 - Kit de sortie verticale ICC, Duravent, Metal-Fab, SelKirk.

INSTALLATION EN ALTITUDE

Cet appareil de chauffage a été testé en altitudes allant du niveau de la mer à 4 500 pi/1 372 m (aux Canada), et de 0 à 2 000 pi/610 m (au États-Unis). Dans ces conditions, l'appareil avec un orifice standard brûle correctement avec un simple réglage de l'obturateur d'air. Si vous devez changer la taille de l'orifice pour une utilisation en haute altitude, contactez votre revendeur Lexington Forge.

AVERTISSEMENT

Si l'obturateur d'air n'est pas réglé correctement, une mauvaise combustion peut créer des conditions dangereuses. Consultez votre revendeur ou votre installateur si vous soupçonnez un mauvais réglage de l'obturateur d'air.

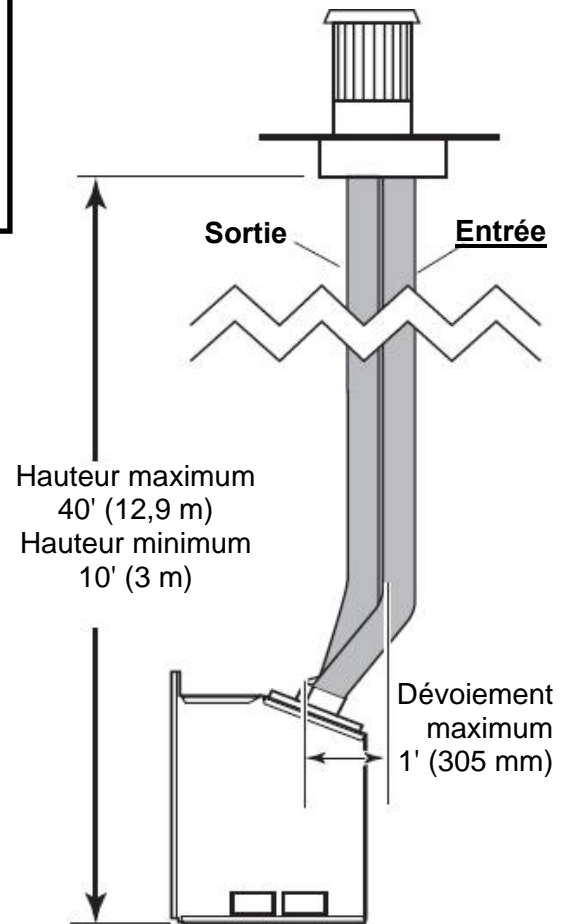


Figure 5 - Ventilation

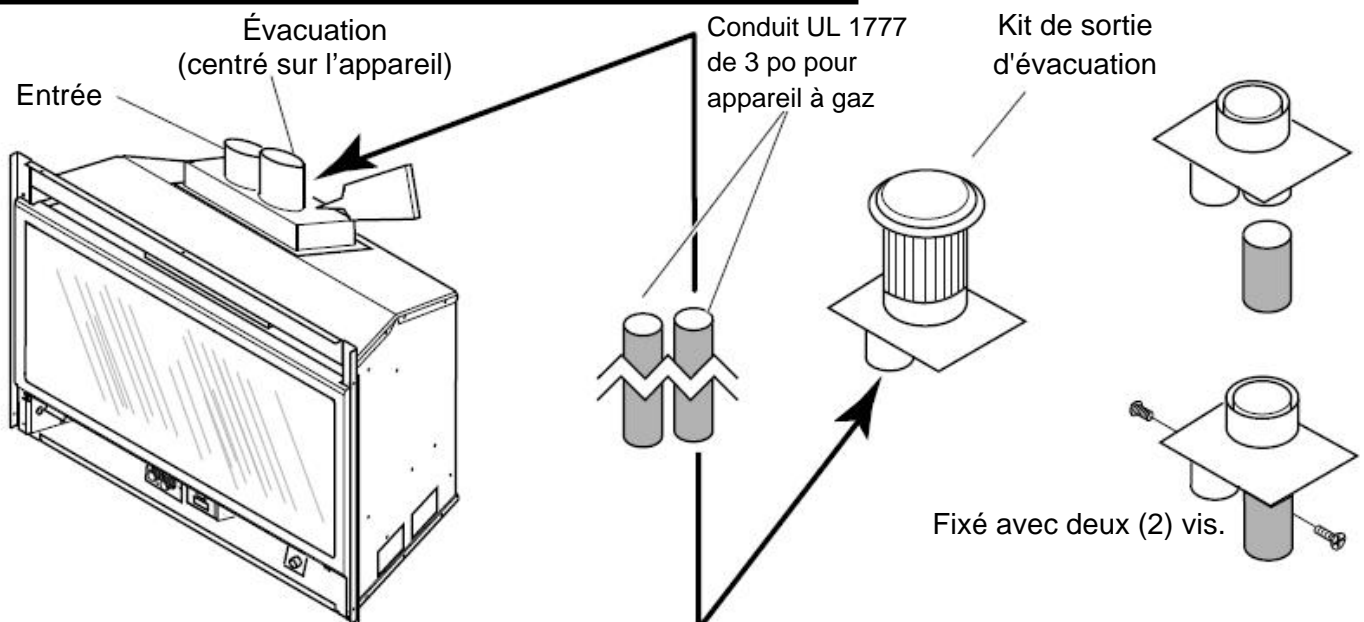
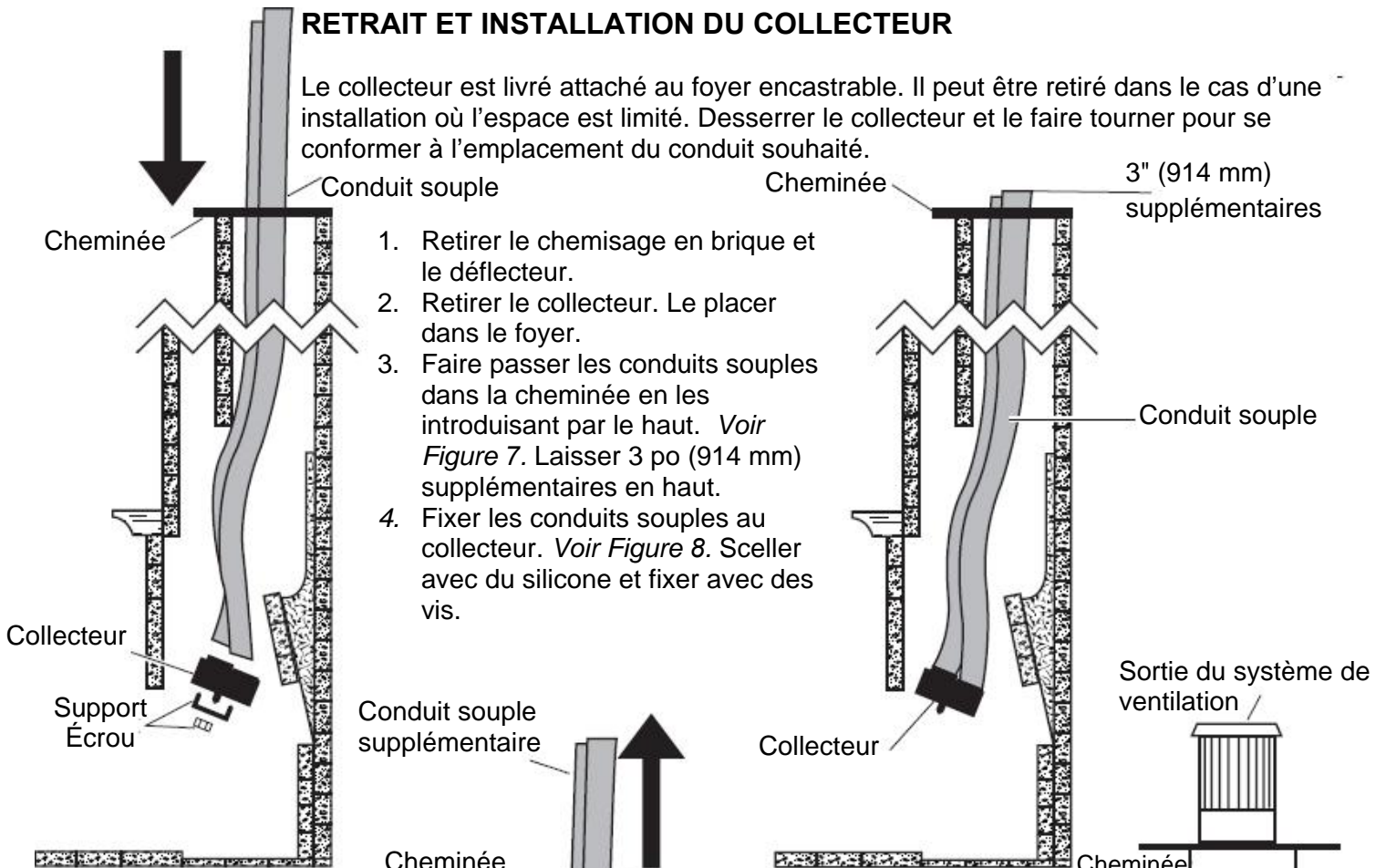


Figure 6 – Raccordement du tuyau d'évacuation à l'appareil

INSTALLATION DU SYSTÈME DE VENTILATION

RETRAIT ET INSTALLATION DU COLLECTEUR

Le collecteur est livré attaché au foyer encastrable. Il peut être retiré dans le cas d'une installation où l'espace est limité. Desserrer le collecteur et le faire tourner pour se conformer à l'emplacement du conduit souhaité.



1. Retirer le chemisage en brique et le déflecteur.
2. Retirer le collecteur. Le placer dans le foyer.
3. Faire passer les conduits souples dans la cheminée en les introduisant par le haut. Voir Figure 7. Laisser 3 po (914 mm) supplémentaires en haut.
4. Fixer les conduits souples au collecteur. Voir Figure 8. Sceller avec du silicone et fixer avec des vis.

Figure 7 – Placer le collecteur dans la cheminée

5. Placer le collecteur en position verticale. Faire tirer l'excédent de conduit flexible par une autre personne. Figure 9. Attacher temporairement le conduit souple au haut de la cheminée. Laisser du mou dans le conduit flexible.

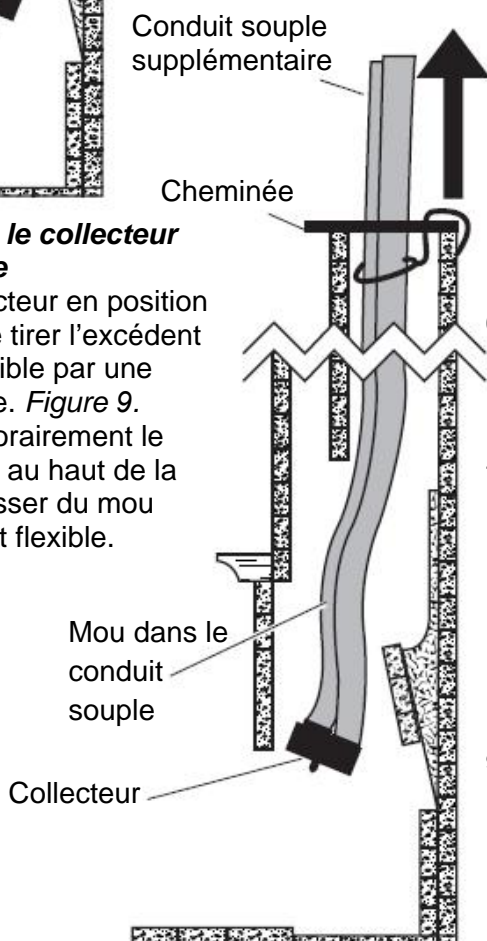


Figure 9 – Tirer l'excédent de conduit

Figure 8 – Fixer le conduit souple au collecteur

6. Glisser le foyer encastrable à sa place. Guider le collecteur au-dessus du foyer encastrable jusqu'à ce qu'il soit en place. Figure 10.
7. Tirer sur les conduits flexibles pour éliminer le mou. Fixer le collecteur au foyer encastrable. Figure 10.
8. Retirer tout excédent de conduit flexible. Fixer la sortie d'évacuation du conduit. Figure 10.

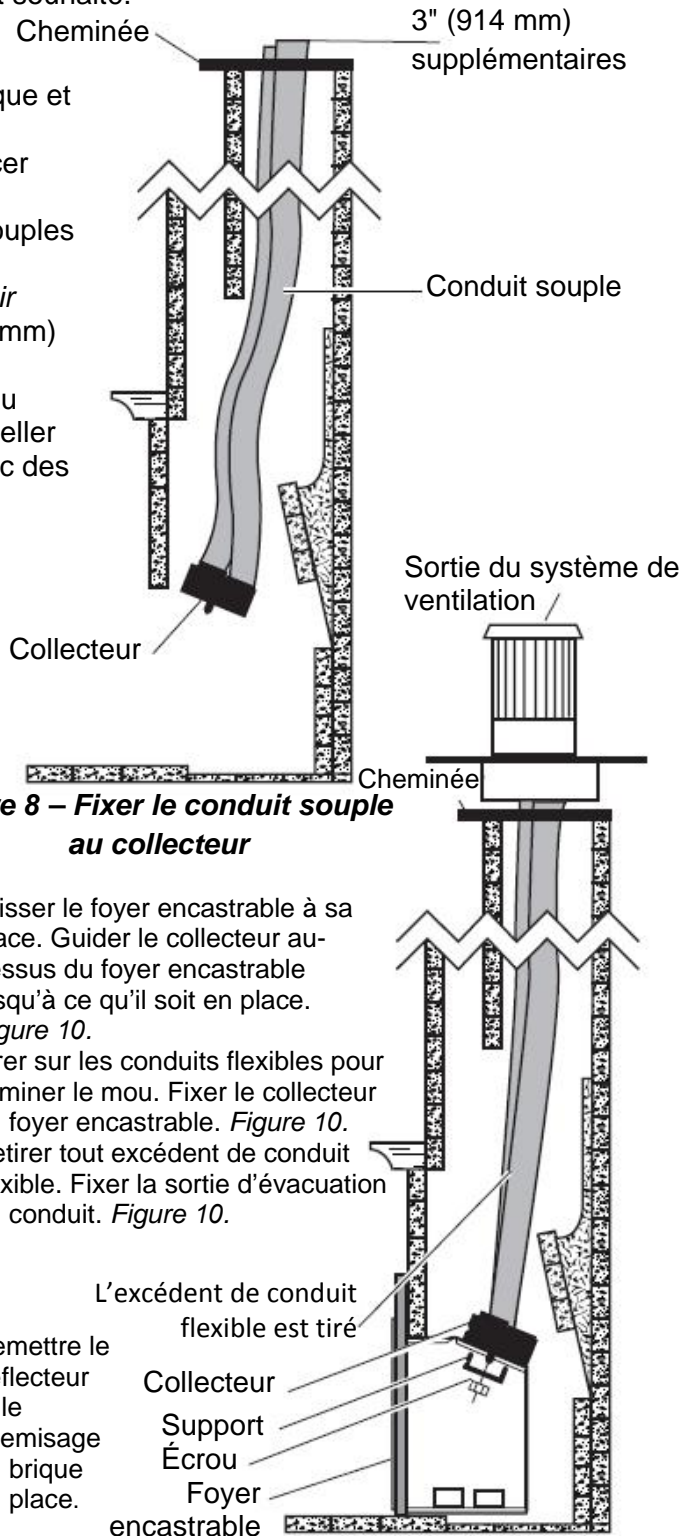


Figure 10 – Glisser le foyer en place.

INSTALLATION DU FOYER ENCASTRABLE

VÉRIFICATION DU TYPE DE GAZ

Utilisez le type de gaz adapté au foyer que vous installez. Si vous avez un type de gaz différent, n'installez pas le foyer. Consultez le revendeur de l'appareil pour obtenir un foyer adapté au type de gaz que vous avez.

INSTALLATION DE LA CONDUITE DE GAZ JUSQU'AU FOYER

AVERTISSEMENT

Un installateur ou un technicien qualifié doit relier l'appareil au robinet d'alimentation en gaz. Respecter tous les codes locaux.

MISE EN GARDE

Pour les appareils au propane/GPL, ne jamais relier directement le foyer encastrable à l'arrivée du propane. Ce brûleur exige la pose d'un régulateur externe (non fourni). Installer un régulateur externe entre l'arrivée de propane/GPL et le brûleur.

ARTICLES NÉCESSAIRES POUR L'INSTALLATION

Avant d'installer le foyer et le brûleur, assurez-vous que vous avez les articles suivants.

- Un régulateur externe (fourni par l'installateur)
- Une connexion de vérification de pression*
- Un joint en T
- Un tuyau de gaz flexible homologué avec un raccord pour gaz (si permis par code local – non inclus)
- De la tuyauterie (voir codes locaux)
- Une trappe à sédiments (en option mais recommandée)
- Une clé à tuyau
- Du mastic (résistant au gaz propane/GPL)

* Un robinet d'arrêt homologué CSA avec un robinet de 1/8" NPT est une alternative acceptable à la connexion de vérification de pression. Achetez le robinet d'arrêt homologué CSA chez votre distributeur.

Pour les connexions propane/GPL, l'installateur doit fournir un régulateur externe. Le régulateur externe réduit la pression de l'alimentation en gaz. La pression d'alimentation en gaz doit être réduite pour être entre 11 et 13 pouces d'eau. Si elle n'est pas réduite, le régulateur du brûleur peut être endommagé. Installez le régulateur externe avec l'évent vers le bas comme indiqué dans la *Figure 11*. Ceci afin de le protéger de la pluie verglaçante et du grésil.

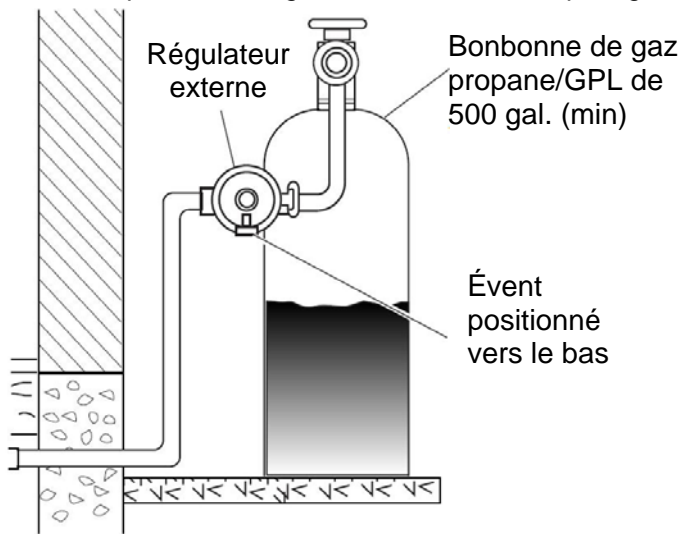


Figure 11 – Régulateur externe avec évent positionné vers le bas (Propane/GPL seulement)

MISE EN GARDE

Utiliser un tuyau neuf en fer noir ou en acier seulement. Des tuyaux à intérieur en cuivre ou en cuivre étamé peuvent être utilisés conformément au Code national des combustibles, section 2.6.3, tant que les limites d'hydrogène sulfuré dans le gaz sont respectées et qu'ils sont autorisés par les codes locaux. Le diamètre de la conduite d'alimentation de gaz doit être tel qu'il fournisse une pression d'alimentation minimum (indiquée sur la plaque de données) au débit maximum (Btu/h). Si le diamètre du tuyau est trop petit, il y aura une perte indue de pression.

Si vous utilisez des raccords flexibles ou en cuivre, n'utilisez que des raccords approuvés pour les raccordements de gaz. La conduite d'arrivée de gaz est de 3/8 po NPT.

INSTALLATION DU FOYER ENCASTRABLE

AVERTISSEMENT

Seules les personnes certifiées pour les installations de tuyauterie de gaz peuvent faire le raccordement du gaz à cet appareil.

MISE EN GARDE

Un robinet d'arrêt manuel est installé en usine en amont de l'appareil. Un raccord en T et un point de prise de pression de 1/8 po NPT doivent

REMARQUE : Le raccord de la conduite de gaz peut se faire avec un tuyau rigide de 1/2 po ou un connecteur flexible homologué. Étant donné que certaines municipalités ont des codes locaux supplémentaires, il faut toujours consulter les autorités locales et l'édition en cours des codes d'installation (National Fuel Gas Code ANSI.Z223.1, NFPA54 ou CAN/CGAB149 (1 ou 2) au Canada.

Un robinet d'arrêt manuel certifié est installé en usine en amont de l'appareil. Un raccord en T et un point de prise de pression de 1/8 po NPT doivent être installés en amont de l'appareil. Voir Figure 12.

IMPORTANT : La valve principale de contrôle du gaz sert à ouvrir ou fermer l'arrivée du gaz au foyer.

Vérifier vos codes du bâtiment pour toute exigence spéciale concernant l'emplacement du robinet d'arrêt au foyer.

Appliquer un peu de mastic pour joints au filetage. Ceci évitera que l'excès de mastic aille dans le conduit, et puisse boucher les valves du brûleur.

MISE EN GARDE

Utiliser du mastic pour joints résistant au GPL.

Nous recommandons l'installation d'une trappe à sédiments/d'un point de purge le long du tuyau d'alimentation tel qu'indiqué dans la Figure 12. Placer la trappe à sédiments/le point de purge de telle façon qu'il soit facile de la nettoyer. L'installer dans la tuyauterie entre l'arrivée de gaz et le brûleur. Placer la trappe à sédiments/le point de purge dans un endroit où les particules piégées ne risquent pas de geler. Une trappe à sédiments capte l'humidité et les contaminants; pour éviter qu'ils entrent dans les contrôles du brûleur. Si une trappe à sédiments/un point de purge n'est pas installé ou mal installé, le brûleur peut ne pas fonctionner correctement.

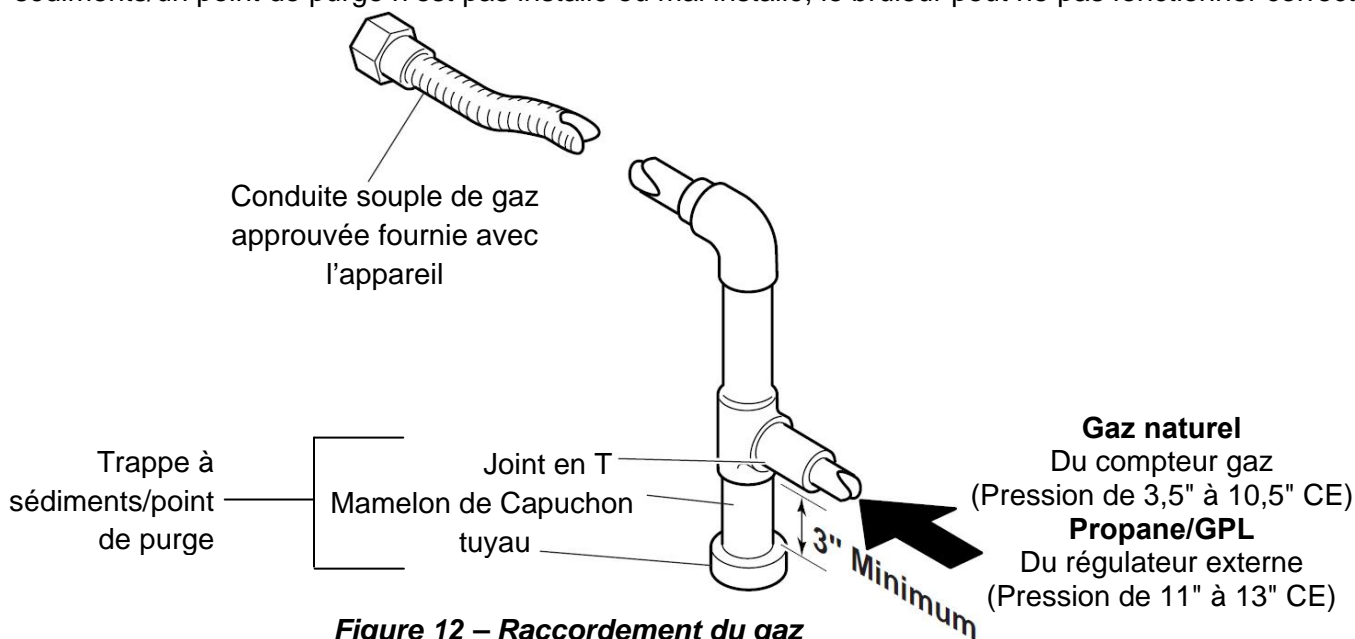


Figure 12 – Raccordement du gaz

VÉRIFICATION DE LA PRESSION DU GAZ

1. Vérifier le type de gaz. Il doit être le même que celui indiqué sur la plaque signalétique. Si le type de gaz est différent de celui du foyer, ARRÊTEZ ! N'installez pas l'appareil. Contactez immédiatement votre marchand.
2. Pour faciliter l'installation, un tuyau flexible de 30 po (762 mm) et un robinet manuel est fourni avec cet appareil. Installer et attacher un tuyau de gaz de ½ po au robinet d'arrêt.
3. Après avoir raccordé le tuyau de gaz, purger l'air du tuyau et tester tous les joints du compteur de gaz au foyer pour des fuites éventuelles. Utiliser une solution 50/50 d'eau et de savon ou un détecteur de gaz.
4. Pour vérifier la pression du gaz au robinet, tourner la vis dans le sens contraire des aiguilles d'une montre 2 ou 3 tours et placer le tuyau au manomètre sur le point de test point. Tourner à "HI". Voir *Schéma 13*. Après lecture de la pression, s'assurer de bien tourner la vis dans le sens des aiguilles d'une montre pour refermer. Ne pas forcer. Vérifier les points de test pour une éventuelle fuite de gaz.

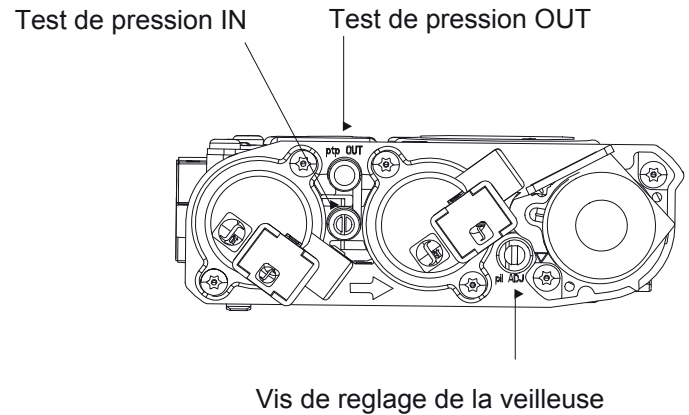


Schéma 13 – Vérification de la pression du gaz à la valve

AVERTISSEMENT

Ne jamais utiliser une flamme vive pour tester une fuite.

CÂBLAGE ÉLECTRIQUE

Le fonctionnement normal de ce foyer nécessite une alimentation électrique 110 Vac pour alimenter la soufflante et l'adaptateur 7 Vcc nécessaire au fonctionnement de la télécommande. Toutefois, pendant une panne de courant, son circuit électronique (carte DFC) peut être alimenté temporairement par une pile 9 V et le robinet principal peut être actionné manuellement à l'aide de la position ON/OFF (marche/arrêt) de la télécommande (ou de l'interrupteur mural en option le cas échéant). Appelez le fabricant pour savoir comment trouver des bornes DC supplémentaire à l'intérieur du foyer.

AVERTISSEMENT

Les raccords électriques ne doivent être faits que par un électricien qualifié et muni d'une licence. Le propriétaire ne doit pas être présent lors du raccord à l'alimentation électrique ou lors de l'entretien. Tous les câblages doivent respecter tous les codes locaux, municipaux et provinciaux. Lorsqu'il est installé, l'appareil doit être mis à terre conformément aux codes locaux, ou en leur absence, avec le National Electrical Code ANSI/ NFPA 70 (dernière édition) et le Code canadien de l'électricité, CSA C22.1.

ATTENTION

Étiqueter tous les fils avant de les déconnecter lors de l'entretien des commandes. Une erreur de câblage peut causer un fonctionnement mauvais et dangereux.

PLACEMENT DES PIERRES

WARNING

LE POSITIONNEMENT DE L'OPTION DES PIERRES EST CRITIQUE POUR LA SÉCURITÉ ET PROPRIÉTÉ DE CE CHAUFFAGE. SUIES ET AUTRES PEUT ENTRAÎNER DES PROBLÈMES SI LES PIERRES NE SONT PAS CORRECTEMENT POSITIONNÉ DANS L'APPAREIL. NE JAMAIS AJOUTER D'AUTRES PIERRES OU ORNEMENTS TELS QUE LES CÔNES DE PIN OU DE VERMICULITE POUR LE CHAUFFAGE. UTILISEZ UNIQUEMENT LES PIERRES FOURNI AVEC L'UNITÉ. ÉCHEC POUR POSITIONNER LES PIÈCES CONFORMÉMENT AUX SCHÉMAS CI-DESSOUS OU D'UTILISER UNIQUEMENT DES PIÈCES SPÉCIALEMENT AGRÉÉS POUR CE CHAUFFAGE PEUT ENTRAÎNER DES DOMMAGES MATÉRIELS OU DES BLESSURES.

VERRE PLACEMENT

1. Retirez la porte en verre
2. Si des pierres (en option) ne sont pas fournis, couvrir tout brûleur et environs avec verre fourni support comme illustré. Éviter le blocage zone pilote avec excès des médias.



INSTALLATION FACULTATIVE DES PIERRES ET SUPPORTS EN VERRE

1. Retirez la porte en verre
2. Placez le premier cinq pierres (le plus petit en taille) comme illustré ci-dessous. **IMPORTANT** : Éviter les ports lors en plaçant des pierres sur le brûleur.



3. Ensemble couvercle brûleur autour des pierres ainsi que les environs avec le verre fourni support comme illustré. Éviter le blocage zone pilote avec excès des médias.



PLACEMENT DES PIERRES

8. Huit (8) plus grandes pierres le long du brûleur surround comme illustré.



INSTALLATION DU CADRE ET DE LA GARNITURE

REMARQUE: Utilisez uniquement des pièces de rechange Woodbridge Fireplace d'origine.

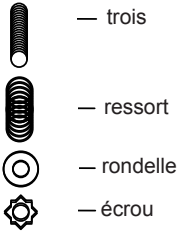
CAUTION

Toujours porter des gants lors de la manipulation du verre brisé.

WARNING

Assurez-vous que les bords du panneau de verre ne touchent pas les pièces métalliques lors de l'expansion thermique.

1. Retirez trois écrous, rondelles et ressorts.



2. Retirez délicatement la porte en verre. Voir Figure 14.
3. Enroulez le nouveau verre (si nécessaire) avec un joint neuf de têtard.

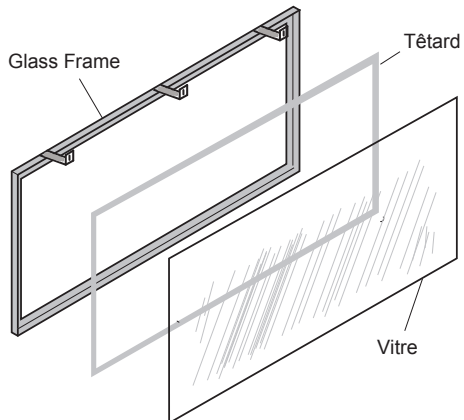


Figure 15 - Porte en verre Assembly

4. Placez la nouvelle vitre dans le cadre (le cas échéant).
5. Remettez la porte en verre et remplacez les ressorts, rondelles et des écrous comme indiqué.

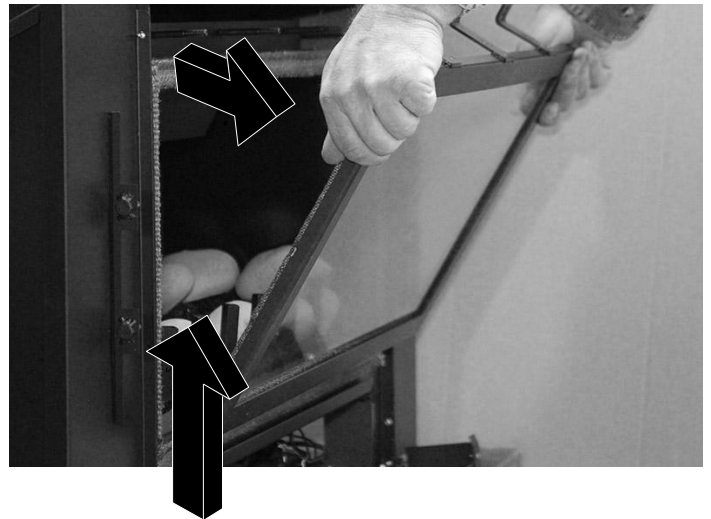
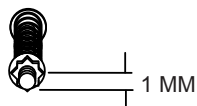
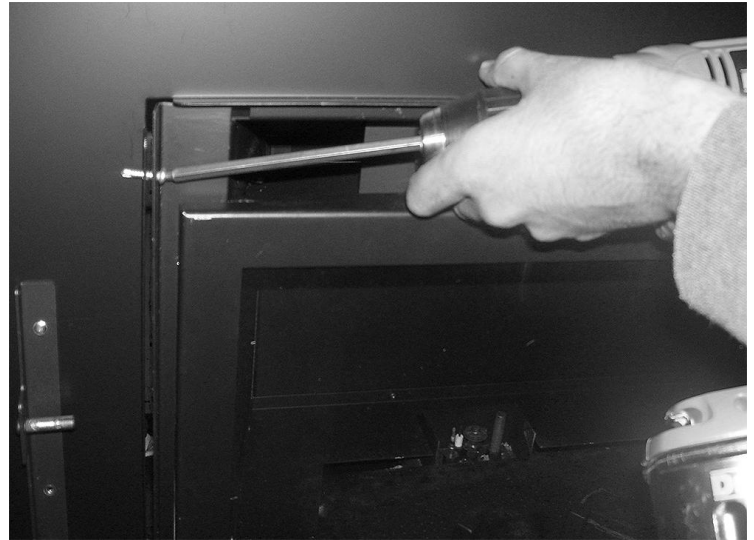


Figure 14 - Retrait de la porte en verre



INSTALLATION FACE EXTÉRIEURE

1. Fixez l'encadrement au foyer avec 4 vis fournies (deux de chaque coté).



2. Repérez les crochets verticaux sur les deux cotés à l'arrière de la face externe.
3. Placez la face extérieure en face de l'appareil et aligner les crochets avec les axes horizontaux.
4. Placez la face externe de sorte que les crochets vont sur les broches horizontales et puis laisser le visage de tomber fermement à l'intérieur des fentes.



AVIS

Retirer les marques de doigts laissées sur la devanture avec une solution d'eau et vinaigre 50/50 avant d'allumer l'appareil. Une fois le chauffage allumé, les marques seront permanentes.

Figure 16 - Installation face extérieure


PREMIER ALLUMAGE (Suite)

REMARQUE: Retirez tout excédent de mastic des raccords, car cela pourrait déclencher les détecteurs électroniques.



Vérifiez chacun des endroits suivants pour une fuite éventuelle:

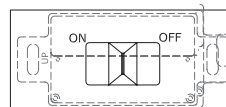
- Le long du conduit à partir de la connexion d'arrivée du gaz jusqu'à la valve
- Les raccords du brûleur, la veilleuse
- Tous les joints au niveau de la valve et des commandes
- Les joints faits sur place / la valve de contrôle du gaz
- Les joints faits en usine, chaque raccord ou joint

COMMENT COUPER LE GAZ

1. Veuillez couper l'alimentation électrique avant de commencer tout entretien. Débranchez l'adaptateur 7V DC de la prise de courant.
2. Au besoin, retirez le panneau d'accès de l'appareil pour accéder au robinet d'arrêt du gaz.
3. Retirez le plateau avant de l'appareil. Tournez la valve manuelle de réglage du gaz  à la position «OFF» (ARRÊT).
4. Au besoin, remettez le panneau d'accès à sa place.

CONSIGNES D'ALLUMAGE

1. **ARRÊTEZ!** Veuillez lire les consignes de sécurité de la page précédente.
2. Coupez l'alimentation électrique.
3. N'essayez pas d'allumer la veilleuse manuellement.
4. Retirez le plateau avant de l'appareil. (Voir liste illustrée de pièces).
5. Tournez la valve manuelle de réglage du gaz  à la position «OFF» (ARRÊT).
6. Attendez cinq (5) minutes pour être sûr qu'il n'y ait plus de gaz. Vérifiez qu'il n'y a pas d'odeur de gaz, y compris près du plancher. Si vous sentez une odeur de gaz, Arrêtez! Suivez l'étape «B» des consignes de sécurité. S'il n'y a pas d'odeur de gaz, passez à l'étape suivante.
7. Tournez la valve manuelle de réglage du gaz  à la position «ON» (MARCHE).
8. Branchez l'adaptateur 7V DC fourni dans une prise de courant de 110V.
9. Connectez le câble à la prise de l'adaptateur DC sur l'appareil.
10. Repérez le récepteur de la télécommande à l'intérieur de l'appareil (Voir liste illustrée des pièces). Assurez-vous que l'interrupteur du récepteur est en position «TÉLÉCOMMANDE» (milieu).
11. Remettez le protecteur thermique puis le plateau avant à leur place



12. Veuillez lire et suivre les consignes d'installation et de configuration de la télécommande données dans le «Mode d'emploi et installation du «TÉLÉCOMMANDE»
13. Si l'appareil ne fonctionne pas, suivez les consignes «Pour couper l'arrivée de gaz à l'appareil» et appeler un technicien ou votre fournisseur de gaz.

PREMIER ALLUMAGE DE LA VEILLEUSE

MÉTHODE DE RECHERCHE DE FUITES APPROUVÉE

Seule les méthodes ci-dessous de recherches de fuites de gaz sont approuvées :

- Solution d'eau savonneuse
- Produit approuvé de recherche de fuite en bombe
- Détecteur électronique de gaz

NOTA : Éliminer des joints la pâte à joint en excédent éventuelle. Une quantité excessive de pâte à joint risque de déclencher les détecteurs de gaz. Si la recherche de fuites s'effectue à l'aide d'une solution d'eau savonneuse, NE PAS en mettre sur les pièces électroniques.

DANGER

Ne jamais utiliser une flamme vive pour tester une fuite.

Vérifier l'absence de fuites de gaz à chacun des endroits suivants :

- Tuyau entre le joint de la canalisation d'alimentation en gaz et le robinet de gaz
- Joints de brûleurs, veilleuse
- Joints réalisés sur chantier / robinet d'arrêt de gaz
- Tous les joints sur le corps de robinets et de commandes
- Joints réalisés en usine, chaque joint et raccord

ALLUMAGE DE LA VEILLEUSE

ARRÊTER! Lire les consignes de sécurité de la page précédente.

1. Couper l'alimentation électrique de l'appareil.
2. Ne pas essayer d'allumer la veilleuse à la main.

Tourner le robinet manuel de gaz pour le mettre sur la position OFF (arrêt complet).

3. Attendre 5 minutes pour éliminer tout gaz. Renifler pour sentir une éventuelle odeur de gaz à proximité du plancher. Si une odeur de gaz est perceptible, ARRÊTER! Appliquer la paragraphe « B » des consignes de sécurité.

Si aucune odeur de gaz n'est perceptible, passer à l'alinéa suivant.

4. Tourner le robinet manuel de gaz pour le mettre en position ouverte.
5. Brancher l'adaptateur 7 Vcc fourni dans une prise de courant 110 V.
6. Brancher le fil dans le connecteur d'entrée cc de l'appareil.
7. Soulever et retirer le panneau recouvrant les composants électroniques de l'appareil .
8. Repérer le récepteur de télécommande à l'intérieur de l'appareil (voir la liste illustrée des pièces détachées). S'assurer que le curseur du récepteur est sur la position « REMOTE » (position intermédiaire)
9. Remettre le panneau en place.
10. Lire les instructions de configuration et d'emploi de la télécommande fournies avec le livret de celle-ci « Instructions d'emploi et d'installation du système » et les appliquer.
11. Si l'appareil ne fonctionne pas, appliquer les instructions « Pour couper le gaz de l'appareil » et téléphoner à votre technicien d'entretien ou votre fournisseur de gaz.

ALLUMAGE DU BRÛLEUR

1. Couper l'alimentation électrique de l'appareil si une intervention doit être effectuée.
2. Débrancher l'adaptateur 7 V de la prise de courant.
3. Si nécessaire, retirer le panneau de l'appareil pour accéder au robinet manuel d'arrêt sur la canalisation de gaz.
4. Mettre le robinet manuel d'arrêt du gaz sur la position « fermée ».
Ce schéma indique les pièces remplaçables de votre foyer.
5. Le cas échéant, remettre le panneau en place.

RÉGLAGE DE LA VITESSE DU VENTILATEUR

Le ventilateur interne permet de transférer la chaleur du foyer vers la pièce. Il se met en marche lorsque l'appareil a atteint une certaine température (environ 10 minutes après l'allumage).

Pour arrêter le ventilateur, tourner le bouton complètement dans le sens anti-horaire. Un clic dans le sens horaire règle le ventilateur sur vitesse maximum. Tourner le bouton dans le sens horaire (à partir de la position maximum) pour diminuer la vitesse du ventilateur. Voir Figure 17.

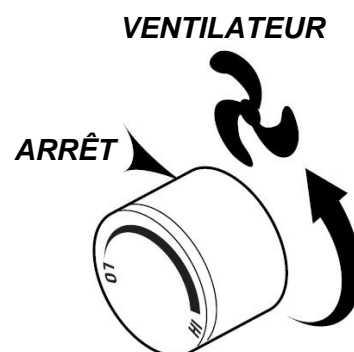


Figure 17 – Bouton du ventilateur

NETTOYAGE ET ENTRETIEN

Vérifier que le bouton du robinet de gaz est en position « OFF » (Arrêt). Attendre au moins cinq (5) minutes avant de commencer l'entretien.

SYSTÈME DE VENTILATION

Un technicien qualifié doit inspecter le système de ventilation chaque année.

NETTOYAGE DE LA VITRE

Nettoyer la vitre en céramique régulièrement. De la condensation peut se former sur la vitre durant un démarrage à froid. Cela est tout à fait normal. Cette condensation peut attirer de la poussière et des peluches sur la surface de la vitre. Le durcissement initial de la peinture peut également laisser un léger film sur la vitre. Il s'agit d'un problème temporaire.

MISE EN GARDE

Laisser refroidir la vitre avant de la nettoyer. Ne pas nettoyer la vitre lorsqu'elle est chaude. Cela pourrait l'abîmer.

Nous recommandons de nettoyer la vitre après les premières deux semaines d'utilisation. Ensuite, ne la nettoyez pas plus que deux ou trois fois par saison. Utiliser un nettoyeur pour vitre doux pour nettoyer la porte. Ne pas utiliser de produits abrasifs. Ils abîmeront la surface de la vitre.

FLAMMES DE LA VEILLEUSE ET DU BRÛLEUR

Examiner visuellement les flammes de la veilleuse et du brûleur régulièrement. Voir Figure 18 pour l'apparence normale de la flamme du brûleur. Il n'y a pas de réglage de l'air sur le brûleur principal. L'obturateur d'air est préréglé en usine. Voir Figure 19 pour l'apparence normale de la flamme de la veilleuse.



Figure 18 – Apparence normale de la flamme du brûleur

NETTOYAGE DE LA CHAMBRE DE COMBUSTION

1. Retirer soigneusement le jeu de bûches et les braises de la chambre de combustion.
2. Aspirer le compartiment du brûleur complètement.
3. Aspirer la poussière sur les bûches.
4. Retirer toute peluche du brûleur principal et de la veilleuse.
5. Remettre le jeu de bûches et les braises soigneusement en position. Voir pages 18 à 21.
6. Replacer la porte (si elle avait été retirée).
7. Rallumer la veilleuse.
8. Allumer le brûleur principal.

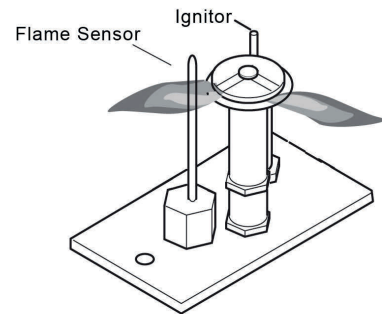


Figure 19 – Apparence normale de la flamme de la veilleuse

AVERTISSEMENT

Assurez-vous que les dégagements aux combustibles laissent assez de place pour tout entretien et réparation.

AVERTISSEMENT

Réassembler le foyer soigneusement et le re-sceller correctement après tout nettoyage ou entretien.

ENTRETIEN DE L'EXTÉRIEUR DE VOTRE FOYER

Les marques de doigts ou autres laissées sur les surface dorées ou en nickel deviennent permanentes si elles ne sont pas essuyées avant d'allumer le foyer. Nettoyer les surface dorées ou en nickel avec une solution d'eau et vinaigre 50/50 et un chiffon doux.

REMARQUE : Attendre que le foyer ait refroidi avant de le nettoyer. Tout autre produit de nettoyage peut laisser un film permanent sur les surfaces dorées ou en nickel.

ENTRETIEN ANNUEL

Si le foyer n'est pas inspecté et entretenu, il y a risque de mauvaise combustion pouvant créer une situation dangereuse. Un technicien qualifié doit faire l'entretien suivant chaque année.

1. Vérifier la flamme de la veilleuse. La flamme doit toucher environ $\frac{3}{8}$ po de la partie supérieure de la thermopile et toucher le haut du thermocouple. Voir Figure 20. Dans le cas contraire, contacter le vendeur pour une révision.
 2. Tourner le bouton de réglage du gaz en position « ARRÊT » pour couper l'arrivée du gaz. Voir « Comment couper le gaz », page 26. Laisser le foyer refroidir pendant 15 minutes. Retirer la plaque avant (voir instructions comprises avec la plaque avant) et la vitre. Voir page 22.
 3. Retirer soigneusement le jeu de bûches. Si les bûches sont très abîmées, les remplacer. Vérifier qu'il n'y a pas de suie sur les bûches. Une légère quantité de suie en bas des bûches est normale. S'il y en a beaucoup, le foyer doit être réglé. Contacter le revendeur du foyer.
 4. Examiner le brûleur et les orifices de combustion. Inspecter les éléments suivants. Voir Figure 21 :
 - Examiner les orifices de combustion pour tout signe de fissure, déformation ou corrosion.
 - S'assurer que le brûleur n'est pas déformé ou abîmé.
 - Vérifier que la chambre de combustion et la zone autour de la veilleuse ne sont pas déformées ou abîmées.
- En cas de problème, ne pas utiliser le chauffage. Contactez votre revendeur pour une révision.

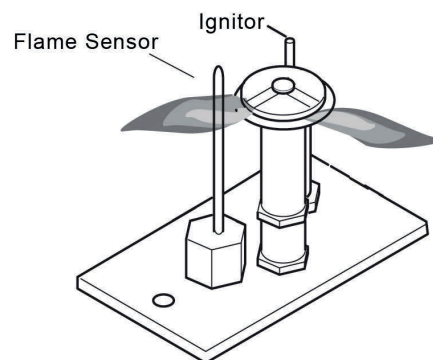


Figure 20 – Avant de démonter l'appareil, vérifier la flamme de la veilleuse. La flamme doit toucher le thermocouple et la thermopile.

Examiner les parois et le plafond de la chambre de combustion pour tout signe de

Examiner les orifices de combustion.

S'assurer que le brûleur n'est pas déformé ou abîmé.

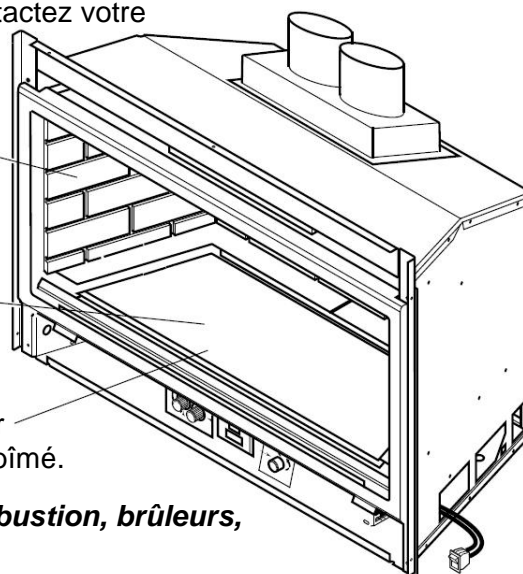


Figure 21 – Vérification des orifices de combustion, brûleurs, parois et plafond de l'appareil.

Suite page suivante

ENTRETIEN

5. Remplacer le jeu de bûches et la laine de roche conformément aux instructions des pages 18 à 21. Remplacer la vitre. S'assurer que le joint d'étanchéité sur le périmètre de la vitre forme un joint étanche avec la face de la chambre de combustion. Au besoin, repositionner pour former un joint étanche. Remplacer la vitre et le cadre de la vitre s'ils sont abîmés.
6. Inspecter la zone derrière le panneau d'accès. Nettoyer au besoin. Examiner le robinet de gaz et tous les tuyaux de gaz. Ne pas utiliser le foyer s'ils sont abîmés. Contacter votre revendeur.
7. Allumer la veilleuse et mettre le brûleur principal en marche. Les flammes doivent être jaunes/oranges et ne pas toucher le haut de la chambre de combustion. Si la veilleuse ou le brûleur principal ne brûle pas correctement, contacter votre revendeur pour une révision. Surveiller le fonctionnement du ventilateur.

DIAGRAMMES D'ASSEMBLAGE DU VENTILATEUR

REMARQUE : Retirer la prise du cordon d'alimentation avant toute réparation. Le ventilateur est fixé au bas et à l'arrière du foyer avec du Velcro. Pour retirer le ventilateur, retirer le Velcro et débrancher les fils électriques.

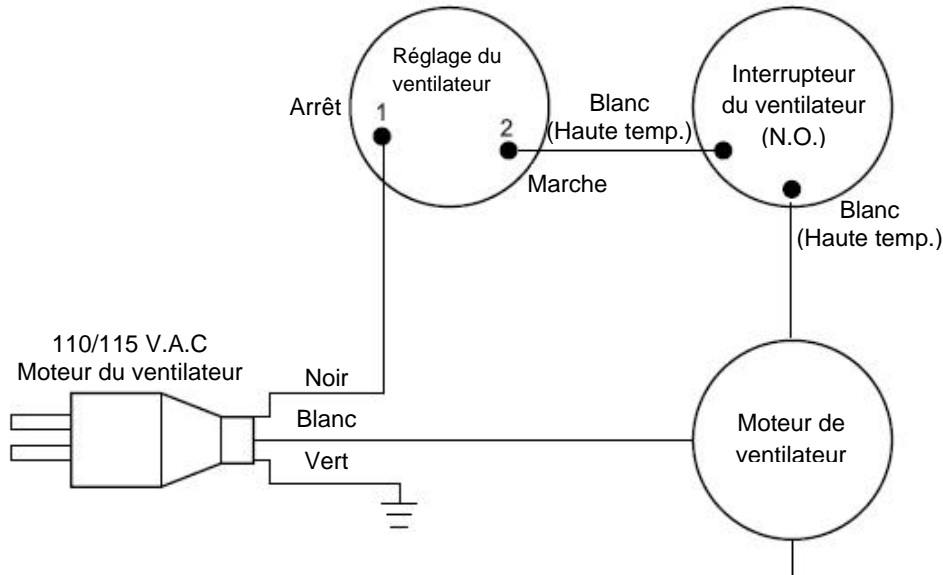
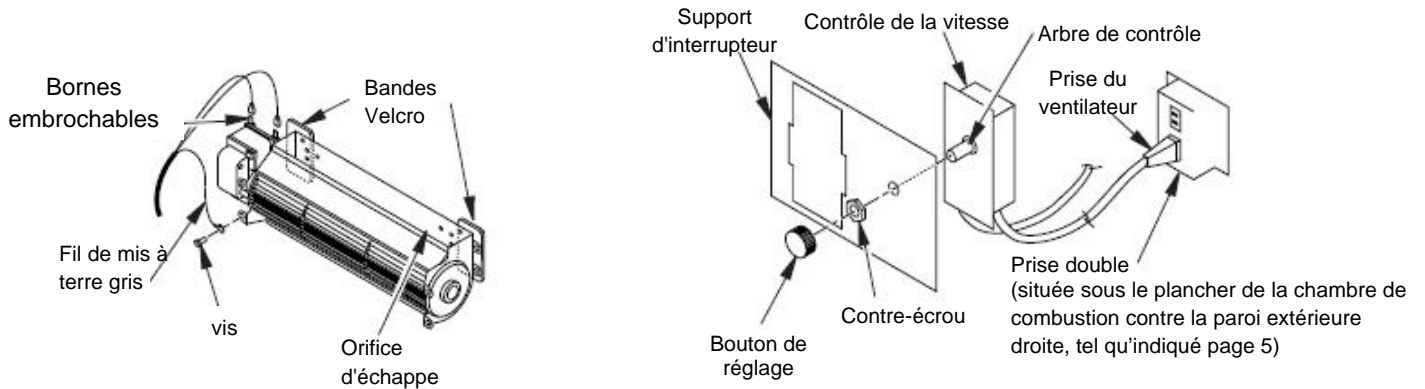
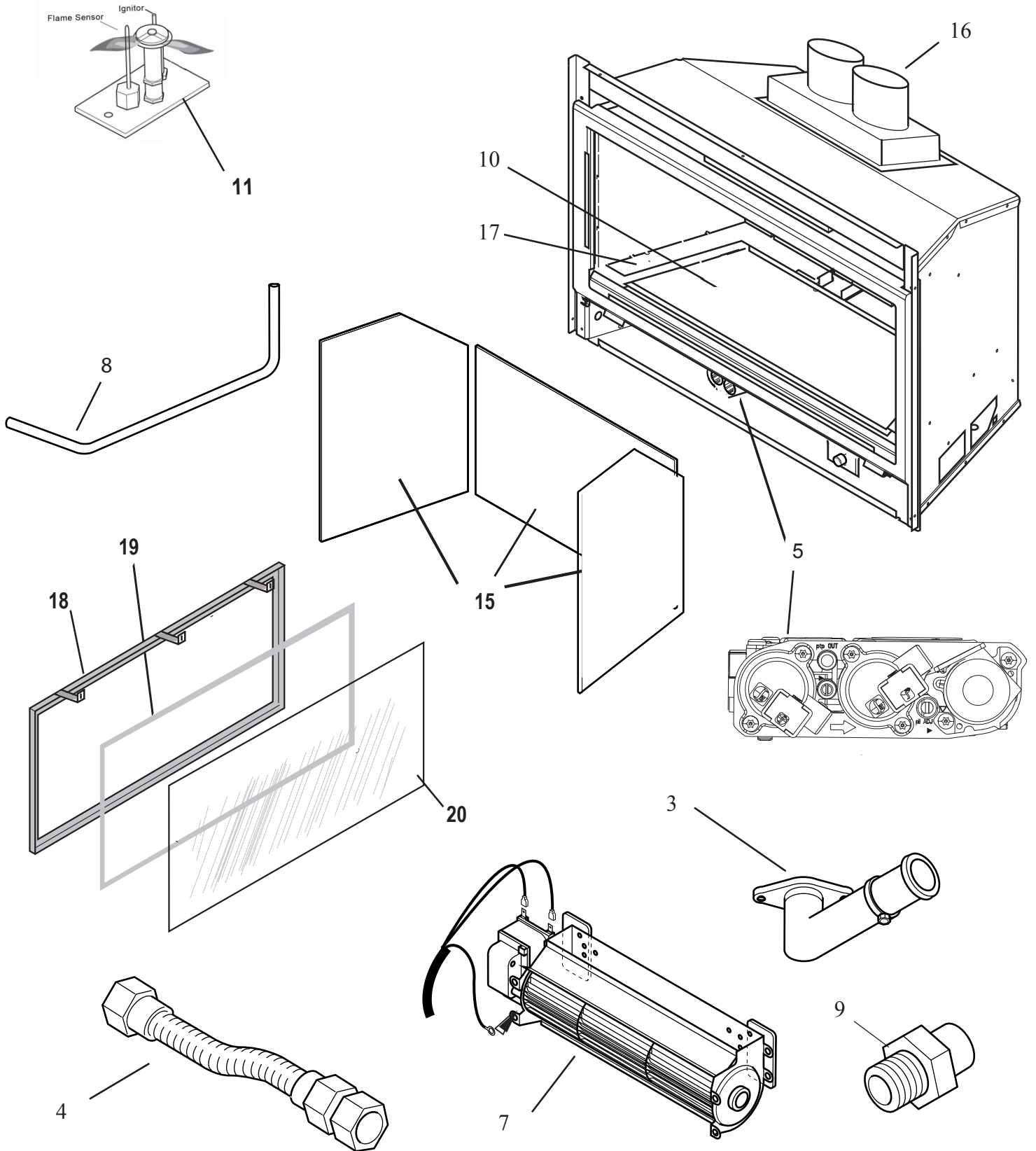


Figure 22 – Diagramme du câblage du ventilateur

MISE EN GARDE

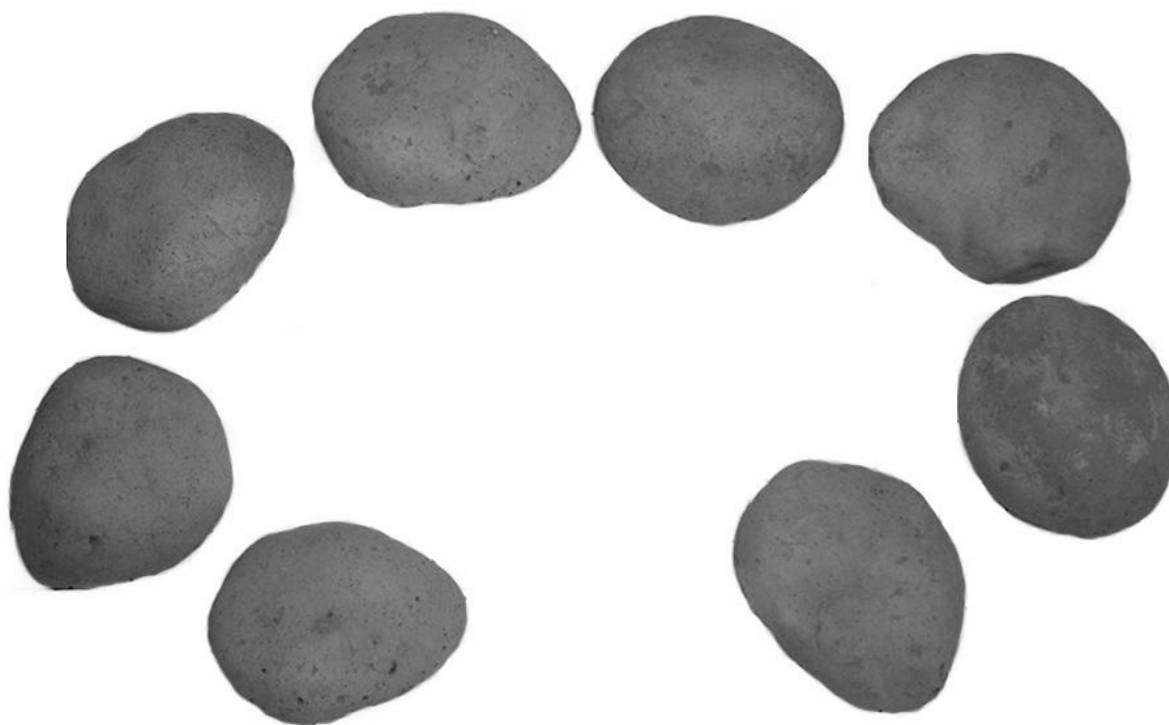
Mettre une étiquette sur tous les fils électriques avant de les débrancher lorsque vous réparez les contrôles. Une erreur de câblage peut causer un mauvais fonctionnement ou une situation dangereuse. Vérifier le fonctionnement correct après tout service.

PIÈCES DE RECHANGE



Suite page suivante

13 PCS facultatif Pierre (numéro de pièce G100007):

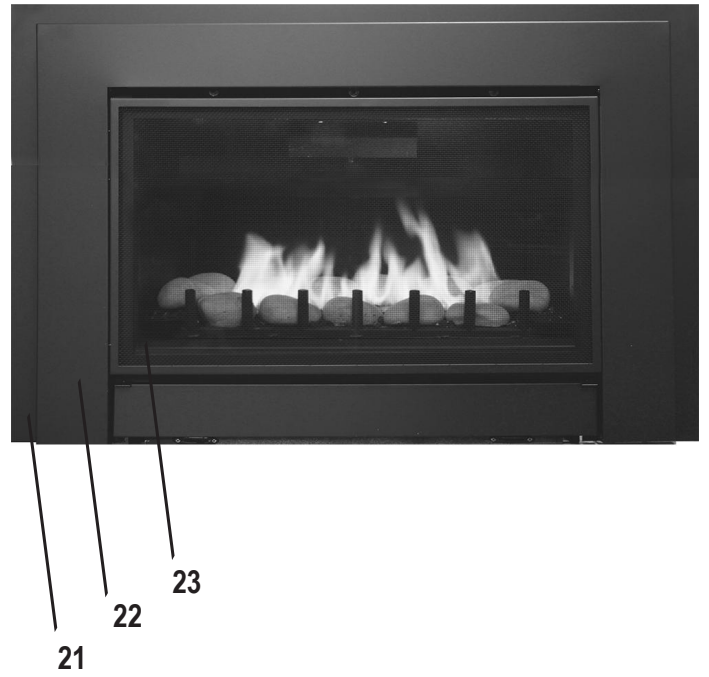
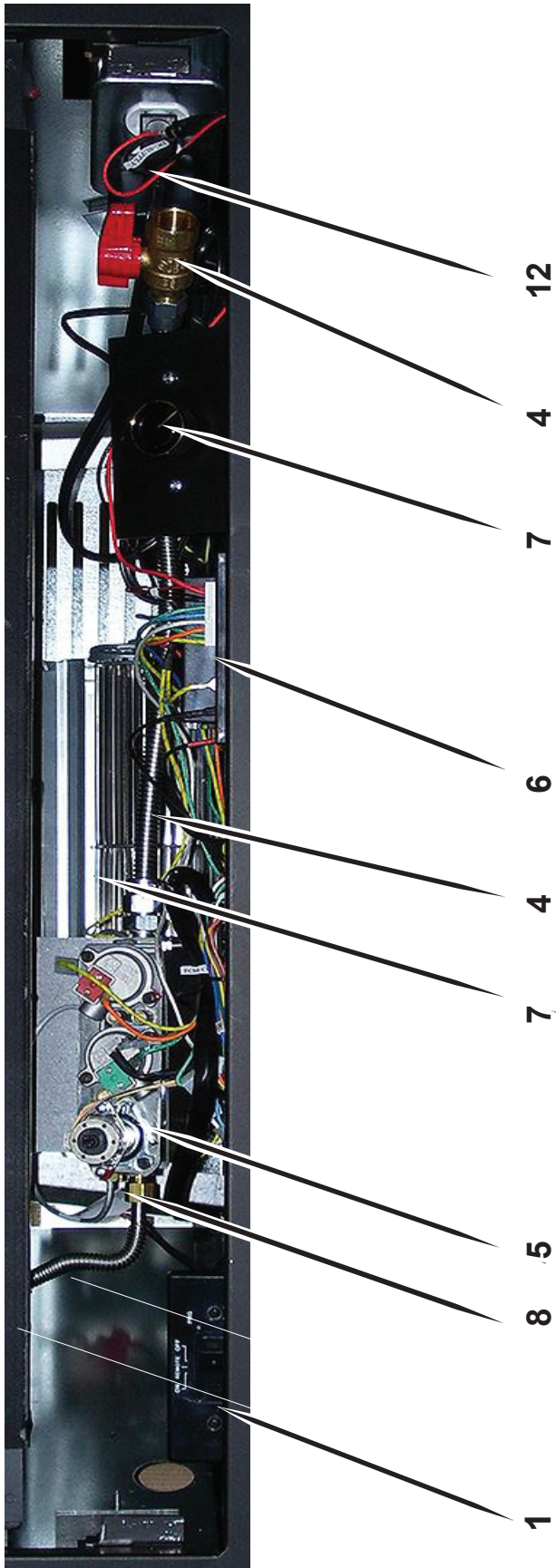


Rangée arrière plus grandes pierres



Banc avant petites pierres

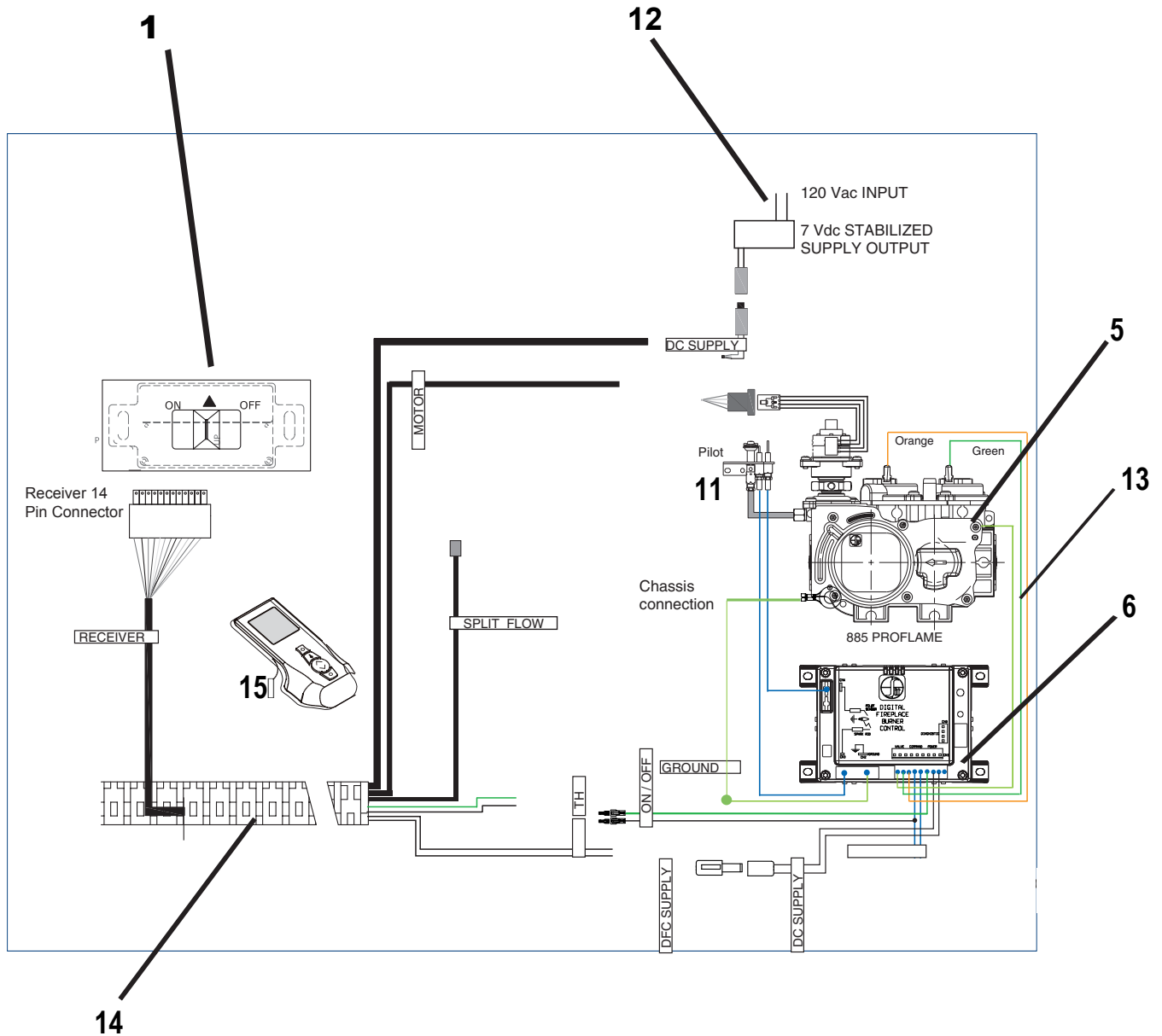
PIÈCES DE RECHANGE



LISTE DES PIÈCES ILLUSTRÉES

Proflame Schéma de câblage

Cette liste comprend les pièces remplaçables utilisées dans votre foyer.



LISTE DES PIÈCES

Cette liste contient des pièces de rechange utilisées dans votre cheminée.
Toutes les pièces de rechange doivent être commandées auprès de votre installateur ou de Woodbridge Fireplace Inc. au 1-905-564-3001 ou en ligne à www.woodbridgedealer.com

No.	NUMÉRO DE PIÈCE		DESCRIPTION	QTE
	DVI 751TN-E	DVI 751TP-E		
1	H200010	H200010	RÉCEPTEUR DE TÉLÉCOMMANDE	1
2	H200001	H200001	GTM télécommande	1
3	C100008	C100008A	VENTURI	1
4	C100009	C100009	24" CONNECTEUR FLEX AVEC VANNE D'ARRÊT	1
5	C200001	C200002	PRINCIPAL DISTRIBUTEUR DE GAZ	1
6	H100142	H100142	COMMANDE ÉLECTRONIQUE CARTE DFC	1
7	A100014	A100014	SOUFFLANTE AVEC CONTRÔLE DE LA VITESSE	1
8	C100019	C100019	BRÛLEUR DU TUBE DU CONNECTEUR	1
9	E100111	E100112	ORIFICE	1
10	W500025	W500023	BRÛLEUR ASSEMBLÉE	1
11	C200003	C200004	ASSEMBLÉE PILOTE	1
12	H100140	H100140	7V 10mA DC ADAPTEUR	1
13	H200012	H200012	DFC TO CPI FAISCEAU DE FILS	1
14	H200011	H200011	GTMFS FAISCEAU DE FILS	1
15	E300133,4	E300133,4	ENAMELL PANELS	ANS.
16	W100100	W100100	ÉVENT DU COLLECTEUR	1
17	E200020	E200020	SUPPORT	1
18	W200027	W200027	VERRE DU CHÂSSIS	1
19	I100015	I100015	VERRE JOINT DU CHÂSSIS	1
20	G100108	G100108	VERRE CÉRAMIQUE	1
21	W200111	W200111	INSÉRER FACE SURROUND	1
22	W200114	W200114	INSÉRER FACE EXTÉRIEURE	1
23	W200117	W200117	INSÉRER L'ÉCRAN SÉCURITÉ	1

*** REMARQUE : le cadre du verre assemblée doit être remplacé uniquement comme une unité complète comme fourni par le fabricant (partie # A100136).**



GARANTIE À VIE

Les composants suivants sont garantis à vie au propriétaire initial, soumise à preuve d'achat: Chambre de combustion, échangeur de chaleur, grille et brûleurs en acier inoxydable.

GARANTIE DE CINQ ANS

Les composants suivants sont garantis pour cinq (5) ans au propriétaire initial, soumise à preuve d'achat: Bûches en fibre de céramique.

GARANTIE DE BASE

Woodbridge Fireplace Inc. garantie que les composants et les matériaux de votre appareil à gaz sont exempts de défauts de fabrication et de matière pour une période de deux ans suivant la date d'installation. Après l'installation, s'il est déterminé qu'un des composants fabriqué par Woodbridge Fireplace Inc. est défectueux de matériau ou de fabrication, Woodbridge Fireplace Inc., à sa discrétion, remplacera ou réparera le composant défectueux sans frais pour le propriétaire initial. Woodbridge Fireplace Inc. payera également les coûts de main-d'œuvre raisonnables encourus pour le remplacement ou la réparation du composant pour une période de deux ans suivant la date d'installation. Tout demande de réparation couverte par la garantie concernant un produit doit être accompagnée d'une preuve d'achat datée.

Cette garantie à vie limitée est annulée si l'appareil n'a pas été installé par un installateur qualifié conformément aux consignes d'installation. La garantie à vie limitée sera également annulée si l'appareil n'est pas opéré et entretenu conformément aux mode d'emploi fourni avec l'appareil; elle ne couvre pas (1) tout dommage à la brique réfractaire causé par un accident, toute négligence, toute mauvaise utilisation, tout mauvais traitement, toute modification, toute négligence d'autres personnes, y compris l'installation par des installateurs non qualifiés, (2) les frais de retrait, de réinstallation ou de transport des pièces défectueuses, ou (3) tout dommage indirect ou accessoire. Toute réparation doit être effectué par un représentant autorisé.

Cette garantie est formellement au lieu d'autres garanties, expresses ou tacites, y compris la garantie de qualité marchande ou d'aptitude à l'usage et de toute autre obligation ou responsabilité. Woodbridge Fireplace Inc. n'assume aucune autre obligation ou responsabilité en relation avec la vente ou l'utilisation de cet appareil. Dans les états qui ne permettent pas de limite sur la durée d'une garantie implicite, ou qui ne permettent pas l'exclusion de dommages indirects, ces limites d'exclusions peuvent ne pas vous concerner. Vous pouvez également avoir des droits supplémentaires non couverts par la garantie à vie limitée.

Woodbridge Fireplace Inc. se réserve le droit d'enquêter sur toute réclamation au titre de la garantie à vie limitée et de décider de la méthode de règlement.

Pour toute information concernant cette garantie, contacter :

Woodbridge Fireplace Inc.
1305 Meyerside Dr., Mississauga
Ontario, Canada L5T 1C9
Tel.: 1-905-564-3001
www.woodbridgedealer.com